



**ИЗМЕРИТЕЛЬ СКОРОСТИ ВОДНОГО ПОТОКА
ИСВП - ГР-21М1**

Руководство по эксплуатации
МЕКР.304117.001 РЭ

Содержание

Введение	2
1. Описание и работа	3
1.1 Назначение изделия	3
1.2 Технические характеристики	3
1.3 Состав изделия	5
1.4 Устройство и работа	6
2. Использование по назначению	6
3. Техническое обслуживание	9
4. Текущий ремонт	9
5. Правила хранения	10
6. Транспортирование	10
7. Утилизация	11
8. Сроки службы и хранения, гарантии изготовителя	11
9. Свидетельство о приемке	12
10. Свидетельство об упаковывании	13

1 ОПИСАНИЕ И РАБОТА

1.1 Назначение изделия

Измеритель предназначен для измерения осреднённой во времени скорости водного потока в открытых естественных и искусственных руслах (рек, каналов).

1.1.1 Основными составляющими измерителя являются:

а) гидрометрическая вертушка со сменными лопастными винтами:

- диаметром 70 мм с геометрическим шагом 110 мм;
- диаметром 120 мм с геометрическим шагом 200 мм;

б) измеритель скорости водного потока ИСО-1 (далее – преобразователь).

1.1.2 Гидрометрическая вертушка представляет собой последнюю существенную модернизацию вертушки типа ГР-21М, в которой механический контакт с редуктором $i = 1:20$ заменены на магнитоуправляемый контакт, что позволяет получать электрический сигнал (импульс) на каждый оборот лопастного винта.

1.1.3 Вид климатического исполнения измерителя УХЛ категории 3.1 – по ГОСТ 15150.

1.1.4 Условия эксплуатации

1.1.4.1 Нормальные условия эксплуатации:

- а) температура окружающего воздуха, ° от плюс 15 до 25;
- б) относительная влажность окружающего воздуха, % от 50 до 80;
- в) напряжение источника питания постоянного тока, В от 2,8 до 5,0.

1.1.4.2 Рабочие условия эксплуатации:

- а) температура окружающего воздуха, °С от минус 20 до + 40;
- б) относительная влажность окружающего воздуха при 20°С, % до 80;
- в) напряжение источника питания постоянного тока, В от 2,8 до 5,0.

1.1.4.3 Вертушка предназначена для эксплуатации в воде при следующих условиях:

- а) температура воды, °С от + 1 до + 30;
- б) минерализация потока, г/м³ от 0 до 1000;
- в) мутность потока, г/м³ до 10000.

1.2 Технические характеристики

1.2.1 Диапазон измерения скорости водного потока, м/с:

- а) с лопастным винтом вертушки диаметром 120 мм от 0,04 до 5,0;
- б) с лопастным винтом вертушки диаметром 70 мм от 0,10 до 5,0.

1.2.2 Диапазон счёта количества оборотов лопастного винта вертушки, об

..... от 1 до 3000.

1.2.3 Соотношение между частотой оборотов лопастного винта и частотой выходных импульсов сигнала вертушки

..... 1 : 1.

1.2.4 Время измерения скорости водного потока, с

..... от 60 до 300.

1.2.5 Форма отсчёта показаний – цифровая десятичная.

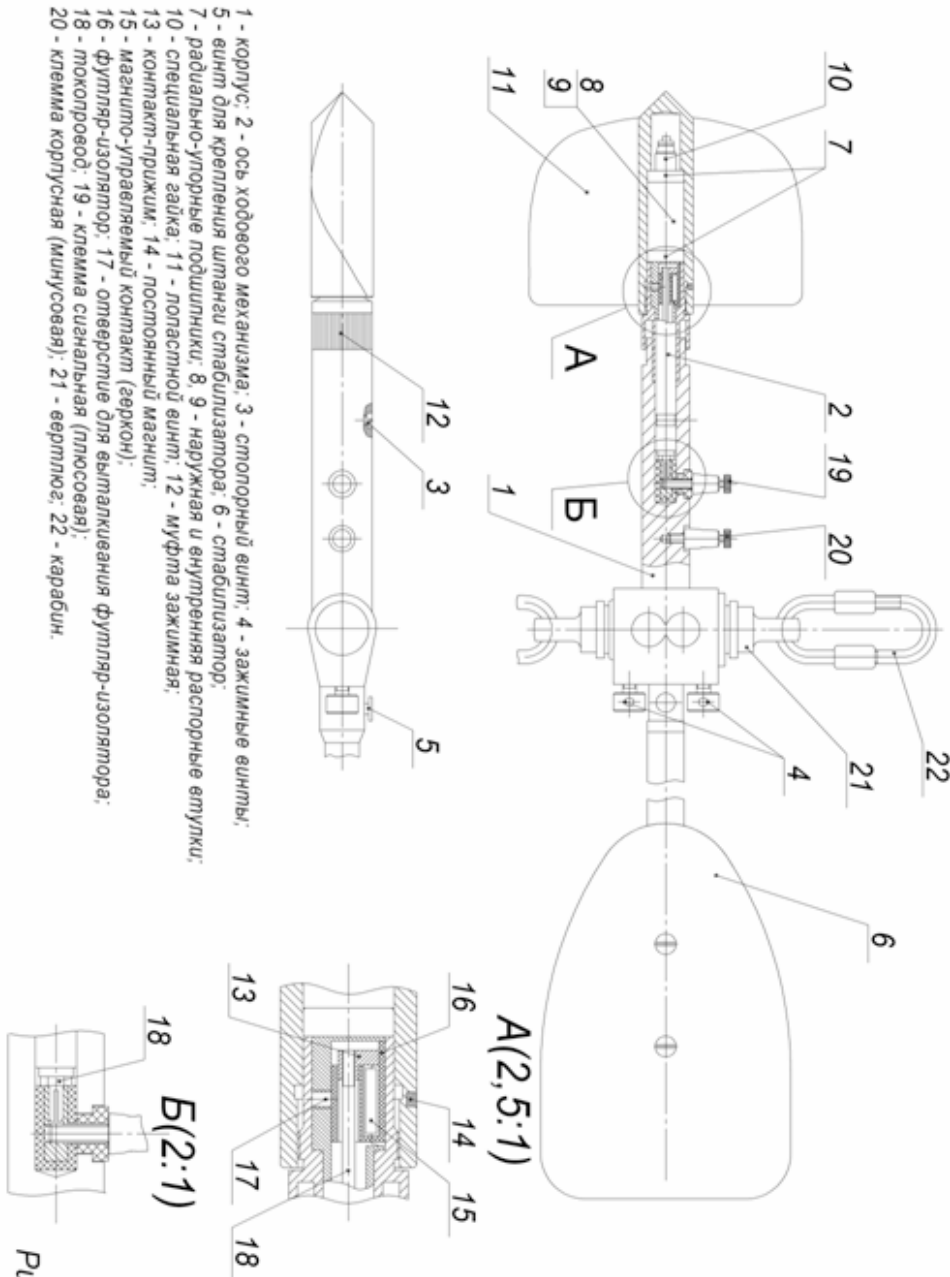


Рис. 1

9 СВИДЕТЕЛЬСТВО О ПРИЕМКЕ

Измеритель скорости водного потока ИСВП - ГР-21М1 заводской № _____ изготовлен и принят в соответствии с обязательными требованиями государственных (национальных) стандартов, действующей технической документацией и признан годным для эксплуатации.

Начальник ОТК

М.П. _____
личная подпись расшифровка подписи _____
год, месяц, число

----- линия отреза при отправке на экспорт -----

Руководитель
предприятия

ТУ 4312-001-78803295-2008
обозначение документа,
по которому производится поставка

М.П. _____
личная подпись _____
расшифровка подписи _____
год, месяц, число

Заказчик
(при наличии)

М.П. _____
личная подпись _____
расшифровка подписи _____
год, месяц, число

10 СВИДЕТЕЛЬСТВО ОБ УПАКОВЫВАНИИ

Измеритель скорости водного потока ИСВП (ГР-21М1) зав. № _____ упакован на _____ согласно требованиям, предусмотренным в действующей технической документации.

_____ _____ _____
должность личная подпись расшифровка подписи

год, месяц, число

ВВЕДЕНИЕ

В настоящем руководстве по эксплуатации, совмещённом с паспортом, приведены сведения о назначении, принципе действия, устройстве и правилах эксплуатации измерителя скорости водного потока ИСВП - ГР-21М1 (далее – измеритель).

При изучении и эксплуатации измерителя следует также руководствоваться документом: “Измерители скорости и оборотов вертушек гидрометрических ИСО-1. Руководство по эксплуатации” МЕКР. 402141.001 РЭ.

Эксплуатацию и обслуживание измерителя следует осуществлять лицам, изучившим настоящее руководство.

Для исключения механических повреждений измерителя и нарушения целостности гальванических и лакокрасочных покрытий должны соблюдаться правила его хранения и транспортирования.

1.2.15 Вес измерителя в футляре, не более6 кг

1.2.16 Габаритные размеры измерителя в футляре345x210x200 мм

1.2.17 Технические характеристики преобразователя указаны в руководстве по эксплуатации “Измерители скорости водного потока ИСО-1. Руководство по эксплуатации” МЕКР. 402141.001 РЭ.

1.3 Состав изделия

1.3.1 Перечень составных частей измерителя и их количество приведены в таблице 1.

Обозначение	Наименование и условное обозначение	Кол-во	Примечание
МЕКР.304117.001	Вертушка гидрометрическая ГР-21М1	1	С лопастным винтом диаметром 120 мм
МЕКР.402141.001	Измеритель скорости водного потока ИСО-1	1	
МЕКР.401510.001	Провод сигнальный ШВПТ-М-0,5 (7 м), намотанный на планку	1	
МЕКР.754257.001	Указатель	1	
МЕКР.301526.001	Стабилизатор направления	1	
МЕКР.304119.001	Вертлюг	1	
МЕКР.301628.001	Карабин	2	
МЕКР.758131.003	Винт клеммный (запасной)	2	
МЕКР.758131.001	Винт стопорный (запасной)	1	
МЕКР.758131.002	Винт стабилизатора (запасной)	1	
МЕКР.723515.001	Винт лопастной диаметром 70 мм	1	
МЕКР.685181.001	Магнитоуправляемый контакт геркон «MEDER—В»(запасной)	1	
	Герметик	-	
	Отвертка	1	
	Флакон с трансформаторным маслом V = 50 мл ТУ 38.10111025-85	1	
МЕКР.321111.001	Футляр вертушки	1	
МЕКР. 304117.000 РЭ	Измеритель скорости водного потока ИСПВ - ГР-21М1. Руководство по эксплуатации, совмещённое с паспортом	1	
МЕКР.402141.001 РЭ	Измеритель скорости водного потока ИСО-1. Руководство по эксплуатации, совмещённое с паспортом	1	

4.3.2 Перечень наиболее часто встречающихся или возможных неисправностей преобразователя ИСО-1 приведён в руководстве по эксплуатации “Измерители скорости водного потока ИСО-1” МЭКР. 402141.001 РЭ.

4.3.3 Перечень наиболее часто встречающихся или возможных неисправностей измерителя ИСВП – ГР-21М1 приведён в таблице 2.

Таблица 2

Наименование неисправностей, внешнее проявление и дополнительные признаки	Вероятная причина	Метод устранения
1. Лопастной винт при толчке рукой вращается с замиранием	Засорение, износ подшипников	Разобрать ходовой механизм, промыть его, продуть, просушить, заменить подшипники
	Изогнута ось	Направить в ремонт
2. Втулка вертлюга при толчке рукой вращается с замиранием	Засорение подшипников	Разобрать вертлюг, промыть, просушить или заменить подшипники

5 ПРАВИЛА ХРАНЕНИЯ

5.1 Измеритель требует аккуратного обращения и ухода в процессе эксплуатации, транспортирования и хранения на складе. Измеритель, поступающий на склад предприятия и предназначенный для эксплуатации не ранее, чем через 6 месяцев со дня поступления, из транспортной упаковки можно не извлекать и хранить в упакованном виде при следующих условиях:

- а) температура окружающего воздуха, °С от минус 40 до + 50;
- б) относительная влажность воздуха при температуре 25°С, % до 98.

5.2 В помещении для хранения не должно быть пыли, паров кислот и щелочей, а также газов, вызывающих коррозию.

5.3 Избегать хранение измерителя вблизи магнитных и электрических полей.

5.4 Недопустим нагрев вертушки свыше 70°С.

6 ТРАНСПОРТИРОВАНИЕ

6.1 При первичном вскрытии упаковки измерителя принять меры к сохранению тарного ящика и упаковочного материала.

6.2 При повторной упаковке измерителя для дальнейшего транспортирования необходимо:

а) производить упаковку измерителя после полного выравнивания температуры измерителя с температурой помещения, в котором производится упаковка;

б) разместить составные части измерителя и комплект ЗИП в футляре, приняв меры по предотвращению от перемещений уложенных предметов в процессе транспортирования;

в) вложить эксплуатационную документацию в полиэтиленовый чехол;

г) обернуть футляр влагозащитной упаковочной бумагой и перевязать шпагатом;

д) разместить обёрнутый футляр и эксплуатационную документацию в тарном ящике, выстланном водонепроницаемой бумагой, и заполнить пространство между стенками тарного ящика и футляром древесной стружкой или отходами производства (губчатой резиной, бумагой, поролоном);

е) забить крышку тарного ящика гвоздями и обтянуть тарный ящик по краям стальной лентой или проволокой;

ж) нанести на тарном ящике манипуляционные знаки: “ОСТОРОЖНО”, “ХРУПКОЕ”, “БОИТСЯ СЫРОСТИ”, “ВЕРХ, НЕ КАНТОВАТЬ”.

6.3 Транспортирование измерителя может осуществляться всеми видами транспорта в транспортной таре, за исключением авиационного, в негерметизированных отсеках при условии защиты от прямого воздействия осадков и пыли.

7 УТИЛИЗАЦИЯ

7.1 Приборы не представляют опасности для жизни и здоровья человека и окружающей среды.

7.2 Утилизацию приборов, не подлежащих восстановлению или отработавших свой срок, производить по усмотрению потребителя.

8 Сроки службы и хранения, гарантии изготовителя

11.1. Изготовитель гарантирует соответствие преобразователя требованиям конструкторской документации при соблюдении потребителем правил эксплуатации, хранения и транспортирования.

11.2. Гарантийный срок хранения – 6 месяцев со дня изготовления. Гарантийный срок эксплуатации – 12 месяцев со дня ввода преобразователя в эксплуатацию, но не более 18 месяцев со дня выпуска.

11.3. Гарантии предприятия-изготовителя не распространяются на элементы питания.

11.4. Средний срок службы - 10 лет.

1.2.6 Относительная погрешность вертушки δ_g при измерении скорости водного потока не превышает пределов допускаемой относительной погрешности вертушки, вычисленных в процентах по формулам:

$$\delta_g = \pm \left[0,015 + 0,002 \left(\frac{5}{V} - 1 \right) \right] * 100, \quad (1)$$

где V – измеренная скорость водного потока вертушкой с лопастным винтом диаметром 120 мм;

$$\delta_g = \pm \left[0,015 + 0,004 \left(\frac{5}{V} - 1 \right) \right] * 100, \quad (2)$$

где V – измеренная скорость вертушкой с лопастным винтом диаметром 70 мм.

1.2.7 Пределы допускаемых значений относительной погрешности ИСВП при измерении скорости водного потока определяют по формуле

$$\delta_n = \pm \sqrt{\delta_g^2 + (0,2\delta_n)^2}, \quad (3)$$

где δ_n - пределы допускаемой относительной погрешности ИСВП-ГР-21М1, %;

δ_g - пределы допускаемой относительной погрешности вертушки, %;

δ_n - пределы допускаемой относительной погрешности частоты оборотов лопастного винта вертушки, измеряемой преобразователем ИСО-1.

1.2.8 Пределы относительной погрешности компонентности вертушки при угле отклонения её оси от направления потока в пределах ± 40 градусов не превышают 5 процентов от значения проекции вектора скорости на её ось.

1.2.9 Пределы относительной погрешности вертушки, вызванной изменением температуры воды в интервале от 1 до 30°C, не превышают 0,5 от значений пределов допускаемой относительной погрешности вертушки.

1.2.10 Пределы относительной погрешности, вызванной изменением минерализации потока до 1000 г/м³, не превышают 0,2 от значений пределов допускаемой относительной погрешности вертушки.

1.2.11 Пределы относительной погрешности, вызванной изменением мутности потока до 10000 г/м³, не превышают 0,2 от значений пределов допускаемой относительной погрешности вертушки.

1.2.12 Габаритные размеры вертушки, мм:

а) с лопастным винтом диаметром 120 мм:

без стабилизатора 120 × 285

со стабилизатором 120 × 540

б) с лопастным винтом диаметром 70 мм:

без стабилизатора 70 × 285

со стабилизатором 70 × 540

1.2.13 Габаритные размеры преобразователя, мм

..... 55 × 65 × 87

1.2.14 Масса вертушки не более, кг 1,4

обстоятельство особенно важно при гидрометрических работах, производящихся с целью последующего вычисления расхода воды. В этом случае вертушка с таким лопастным винтом на штанге (без стабилизатора) располагается перпендикулярно гидрометрическому створу (мостику).

При гидрометрических работах в потоках глубиной меньше 3 м вертушку удобно крепить на штанге, при больших глубинах вертушку со стабилизатором направления целесообразно подвешивать на тросе с обтекаемым гидрометрическим грузом при помощи карабинов 22 (см. рисунок 1).

2.2.2 Лопастной винт диаметром 70 мм – не компонентный, и его целесообразно применять при работе с троса на скоростях более 2 м/с.

Подготовка вертушки к производству гидрометрических работ выполняется в следующей последовательности. Открыв футляр, вынимают из него корпус вертушки с ходовой частью и лопастным винтом. Удаляют консистентную смазку с деталей ходовой части (у вертушек с заводской консервацией), для чего отвинчивают зажимную муфту 12, вращая по часовой стрелке, далее отвинчивают стопорный винт 3 и извлекают ходовую часть с осью из полости лопастного винта 11. Детали ходовой части тщательно промывают керосином, проверяют легкость вращения шарикоподшипников, заливают масло в полость лопастного винта примерно на ¼ полной глубины полости.

2.2.3 Если всё в порядке, ось собранной ходовой части 2 вставляют в лопастной винт 11 и фиксируют стопорным винтом 3 в корпусе 1, завинчивают зажимную муфту 12. Далее легким поворотом от руки или дутьем на лопастной винт проверяют легкость вращения ходовой части. Лопастной винт должен вращаться свободно, без толчков. При работах со штанги корпус вертушки надевают на штангу и закрепляют на ней двумя зажимными винтами 4. После этого собирают электрическую сигнальную цепь. К изолированной клемме 19 вертушки присоединяют провод от положительного полюса батареи, а к корпусной клемме – другой провод. До погружения вертушки в воду, по отображению сигнала на дисплее преобразователя, проверяют надёжность работы контактного механизма вертушки и сигнальной цепи.

2.2.4 Непосредственно после работы вертушка и принадлежности к ней должны быть протёрты сухой тряпкой и только после этого уложены в укладочный ящик.

Электрический провод после работы тщательно обмывают, обтирают тряпкой, наматывают на катушку и вкладывают в футляр.

После работы вертушка должна быть просушена в помещении в тот же день, полость корпуса вертушки должна быть промыта керосином. Наружная часть корпуса вертушки и хвостовое оперение должны быть обтёрты тряпочкой, слегка смоченной маслом. Ходовая часть вертушки должна быть разобрана (кроме шарикоподшипников) и все детали её промыты в керосине для удаления грязи, необходимо обратить внимание на полость, где располагается постоянный магнит, она должна быть чистой, без металлических частиц и грязи. Вертушку собирают без

лопастного винта, тщательно промывают в ванночке с чистым керосином (полость лопастного винта промывают отдельно). После этого как стечет керосин в полость лопастного винта заливают масло в количестве 6 мл, а затем окончательно собирается ходовая часть.

2.3 Порядок работы.

2.3.1 Производить работы с измерителем должен, как правило, один человек.

2.3.2 При измерении скорости водного потока в работе с измерителем необходимо соблюдать следующий порядок.

2.3.3 Установить вертушку на средство погружения её в воду. В гидрометрической практике для этой цели используется либо штанга (работа со штангой), либо гидрометрический груз (работа с троса).

2.3.4 При работе со штангой вертушку жёстко закрепить двумя зажимными винтами 4 на расстоянии, задаваемом от нижнего опорного конца при определении средней скорости потока по вертикали.

2.3.5 При работе с троса вертушку подвесить с гидрометрическим грузом на вертлуге 21 через карабины 22 и присоединить к ней стабилизатор 6.

2.3.6 Присоединить к вертушке штатный сигнальный провод.

2.3.7 Подключить сигнальный провод вертушки к преобразователю. При использовании сигнального провода с двумя проводниками (работа со штангой) его концы присоединить непосредственно к клеммам преобразователя "1:1".

Внимание! При подключении к клеммам преобразователя сигнального провода строго соблюдать полярность включения.

2.3.8 Разместить преобразователь в удобном месте на средстве переправы (в лодке, катере, на мостике, в люльке) или расположить его на груди, подвесив на ремне.

2.3.9 Погрузить вертушку в заданную точку водотока. При работе с вертушкой на штанге необходимо после упора её конца о дно водотока повернуть штангу так, чтобы продольная ось вертушки была направлена перпендикулярно измерительному створу.

2.3.10 Включить кнопку "ВКЛ". При этом, на дисплее преобразователя должна появиться информация предыдущего измерения, автоматически сохраняемая преобразователем при его выключении.

Примечание: Подготовка к работе и порядок работы с преобразователем изложены в руководстве по эксплуатации "Измерители скорости водного потока ИСО-1" МЭКР. 402141.001 РЭ.

2.3.11 Включить кнопку "СТАРТ".

2.3.12 Установить кнопкой индикации измеряемую величину: число оборотов за промежуток времени, частоту оборотов или скорость водного потока.

2.3.13 По окончании измерения снять показания с дисплея.

2.3.14 Установить вертушку в другую точку потока и повторить порядок работы, описанный в пп.2.3.1 – 2.3.13.

3 ТЕХНИЧЕСКОЕ ОБСЛУЖИВАНИЕ

3.1 Техническое обслуживание измерителя производится при эксплуатации, проверке и ремонте.

3.2 Техническое обслуживание при эксплуатации должно проводиться только людьми, подготовленными к работе с измерителем.

3.3 Проверка измерителя производится 1 раз в 2 года.

3.4 Все части измерителя должны содержаться в чистоте, исправности и храниться в футляре.

3.5 Техническое обслуживание вертушки производится при подготовке вертушки к работе и после окончания работы (см. раздел 2.2).

3.6 В период эксплуатации хранить измеритель в помещениях при температуре воздуха от плюс 5° до 40°С, относительной влажности воздуха до 80% и при отсутствии паров кислот, щелочей и других едких веществ, вызывающих коррозию.

3.7 Производитель оставляет за собой право вносить изменения как в Руководство по эксплуатации, так и в конструкцию прибора ИСВП-ГР-21М1, не влияющие на точность измерений и улучшающие условия эксплуатации, без предварительного уведомления пользователей.

4 ТЕКУЩИЙ РЕМОНТ

4.1 Ремонт измерителя производится при выходе из строя соответствующих составляющих его частей на предприятии-изготовителе.

4.2 Гарантийный и послегарантийный ремонт и обслуживание прибора производит предприятие-изготовитель.

4.3 Возможные неисправности и способы их устранения

4.3.1 В случае необходимости замены геркона произвести следующие операции: Отвинтить зажимную муфту 12, вращая по часовой стрелке, далее отвинтить стопорный винт 3 и извлечь ходовую часть с осью 2 из лопастного винта. Из оси 2 выкрутить токопровод 18 и винтом М3х12, через отверстие 17, выдавить футляр-изолятор 16. Снять контакт-прижим 13 и вытащить геркон 15. Очистить ось 2, футляр-изолятор 16 и токопровод 18 от герметика. Установить на место новый геркон 15 и контакт-прижим 13. Футляр-изолятор 16 в сборе вставить паз оси 2, закрутить токопровод 18. Собранный узел загерметизировать маслостойким герметиком через отверстие 17. Излишки герметика удалить с поверхности оси 2 ветошью. Произвести сборку вертушки в обратной последовательности.

1.4 Устройство и работа

1.4.1 Принцип работы измерителя основан на преобразовании набегающего потока во вращение лопастного винта модернизированной вертушки ИСВП-ГР-21М1 (рисунок 1) с частотой оборотов, пропорциональной скорости потока. В

результате вращения лопастного винта 11 с помощью герметизированного магнитоуправляемого контакта (геркона) 15 и постоянного магнита 14, на клеммах 19, 20 вырабатывается сигнал в виде электрических импульсов с частотой следования, равной частоте оборотов лопастного винта (один импульс за один оборот винта), поступающий по двухжильному сигнальному проводу (или одножильному проводу при работе вертушки со стальным тросом). Электрические импульсы по сигнальным проводам подаются на клеммы входа “1:1” преобразователя ИСО-1, где формируются по фронтам, длительности и амплитуде для последующей обработки измеренной информации, выводимой на дисплей: количество импульсов (оборотов) за время измерения, частота оборотов лопастного винта, скорость потока, рассчитываемая по коэффициентам ИФП вертушки (см. руководство по эксплуатации ИСО-1, МЭКР. 402141.001 РЭ).

1.4.2 Вертушка ГР-21М1 (рисунок 1) состоит из корпуса 1, ходового механизма 2 и лопастного винта 11 (диаметром 120 или 70 мм).

Ходовой механизм монтируется на оси 2, входящей в корпус 1 и фиксируемой стопорным винтом 3. Ходовой механизм состоит из:

а) двух радиально-упорных подшипников 7, зажимаемых специальной гайкой 10 между наружной 8 и внутренней 9 распорными втулками;

б) муфты зажимной 12, закрепляющей лопастный винт 11 на ходовом механизме, входящем в полость лопастного винта.

В задней части лопастного винта 11, запрессован постоянный магнит 14, который при прохождении над магнитоуправляемым контактом (герконом) 15 (расположенном в торце корпуса 1) замыкает последний.

Один вывод геркона соединен электрически с корпусом 1, а другой через контакт-прижим 13 и токопровод 18, с клеммой сигнальной 19, к которой подключено положительным полюсом электрическое питание постоянным током. На клемму 20 (корпус) подается постоянное напряжение отрицательного полюса.

2 ИСПОЛЬЗОВАНИЕ ПО НАЗНАЧЕНИЮ

2.1 Указание мер безопасности

2.1.1 При работе с измерителем следует соблюдать общие правила по технике безопасности, принятые при производстве гидрометеорологических работ.

2.2 Подготовка изделия к работе и уход за изделием после неё

2.2.1 Вертушка измерителя ГР-21М1 комплектуется двухлопастными винтами. При эксплуатации вертушки с винтом диаметром 120 мм со штанги измеряют проекцию скорости течения воды (компоненту) относительно оси прибора. Таким образом, при расположении вертушки по нормали к створу обеспечивается измерение составляющей скорости (нормаль к створу). Это