

КОМПЛЕКС МЕТЕОРОЛОГИЧЕСКИЙ

МАЛЫЙ МК- 26

Руководство по эксплуатации

ЛАНИ.416311.001 РЭ

Содержание

1 Описание и работа изделия	4
1.1 Назначение изделия	4
1.2 Технические характеристики	4
1.3 Устройство и работа.....	5
2 Использование по назначению.....	14
2.1 Эксплуатационные ограничения	14
2.2 Требования безопасности	14
2.3 Подготовка изделия к использованию	15
2.4 Указания по включению и опробованию.....	15
2.5 Размещение и монтаж изделия	16
3 Техническое обслуживание	16
4 Хранение и транспортирование	17
5 Комплект поставки.....	18
6 Гарантии изготовителя	19
7 Свидетельство о приемке	19
ПРИЛОЖЕНИЕ А.....	20
Методика калибровки.....	20
А.1 Общие сведения.....	20
А.2 Операции калибровки	20
А.3 Средства калибровки	20
А.4 Требования безопасности	21
А.5 Требования к квалификации поверителей	21
А.6 Условия калибровки.....	21
А.7 Подготовка к калибровке.....	21
А.8 Проведение калибровки.....	21
А.9 Оформление результатов	23
А.10 Порядок определения градуировочных характеристик.....	23
ПРИЛОЖЕНИЕ Б.....	29
Протокол связи МК-26 с компьютером	29
Б.1 Общие сведения	29
Б.2 Режимы передачи	30
Б.3 Функции	33
Б.4 Описание регистров МК-26	36

Настоящее руководство по эксплуатации (РЭ) предназначено для ознакомления с принципом работы и устройством комплекса метеорологического малого МК-26 ЛАНИ.416311.001 и устанавливает правила использования и обслуживания. РЭ содержит указания о возможных неисправностях и способах их устранения. В РЭ изложены правила хранения, транспортирования и утилизации МК-26.

При изучении и эксплуатации МК-26 необходимо дополнительно руководствоваться эксплуатационными документами на составные части:

Для автоматического измерения метеорологических параметров в состав комплекса МК-26 включается (курсивом отмечена возможная замена):

- блок измерительный с контроллером БИ;
 - термометр платиновый технический ТПТ-2. Паспорт ЕМТК 02.0000.00 ПС.
Госреестр №15420-96;
[датчик влажности и температуры SHT-75. Datasheet humidity sensor SHT1x SHT7x E];
 - кварцевый датчик абсолютного давления атмосферный АтК;
 - датчик влажности и температуры ДВО. Datasheet humidity sensor SHT1x SHT7x E;
[датчик температуры и влажности HMP45A&HMP45D. Руководство по эксплуатации];
 - датчик ветра малогабаритный ДВМ. Руководство по эксплуатации ИКТ.402139.002РЭ;
[датчик скорости и направления ветра М-127. Паспорт Л82.788.009ПС];
[стандартный анемометр 7911. Изготовитель Davis Instruments];
 - кварцевый датчик абсолютного давления гидростатический ГиК;
 - тензометрический датчик избыточного давления гидростатический ГиТ;
 - радиационная защита;
 - программное обеспечение. «Центр сбора метеоданных». Руководство пользователя.
- МК-26 выпускается в четырех модификациях МК-26-1, МК-26-2, МК-26-3, МК-26-4:
- базовый комплекс с полным набором датчиков МК-26 или МК-26-1;
 - базовый комплекс без платинового термометра МК-26-2;
 - комплекс с кварцевым датчиком абсолютного гидростатического давления МК-26-3;
 - комплекс с тензометрическим датчиком избыточного гидростатического давления МК-26-4.

1 ОПИСАНИЕ И РАБОТА ИЗДЕЛИЯ

1.1 Назначение изделия

1.1.1 МК-26 предназначен для измерения атмосферного давления, гидростатического давления, температуры и влажности воздуха, скорости и направления ветра, обработки результатов измерений по алгоритмам рекомендуемым Всемирной Метеорологической Организацией, приведенным в "Руководстве по метеорологическим приборам и методам наблюдений" и передачи информации потребителю.

1.2 Технические характеристики

1.2.1 МК-26 обеспечивает автоматическое измерение метеопараметров в рабочих условиях применения в диапазонах и с погрешностями, приведенными в таблице 1.

Таблица 1

Наименование измеряемого параметра	Диапазон измерения	Пределы допускаемой абсолютной погрешности
1. Температура воздуха, °С	От минус 40 до 50	$\pm 0,3$
2. Относительная влажность воздуха, %	От 10 до 90 От 0 до 10 и от 90 до 100	$\pm 2,0$ $\pm 4,0$
3. Атмосферное давление, гПа	От 800 до 1100	$\pm 0,5$
4. Скорость ветра V, м/с	От 0.6 до 60	$\pm (0,3+0,05V)$
5. Направление ветра, градус	От 0 до 360	$\pm 10,0$
6. Гидростатическое давление абсолютное, гПа	От 40 до 1600	± 2
7. Гидростатическое давление избыточное, гПа	От 40 до 1600	± 8

1.2.2 Выходной сигнал МК-26 интерфейс RS-485 (протокол MODBUS-RTU).

1.2.3 МК-26 подключается к сети постоянного тока напряжением (12 ± 2) В. Потребляемая мощность - не более 0,1 В А.

1.2.4 Время готовности к работе с момента включения питания не более 3 с.

1.2.5 Вид климатического исполнения соответствует УХЛ1 по ГОСТ 15150-69, для эксплуатации при температуре окружающей среды от минус 40 °С до 50 °С.

1.2.6 Степень защиты от воздействия воды соответствует коду IP65 по ГОСТ 14254-96.

1.2.7 Средний срок службы - не менее 8 лет.

1.2.8 МК-26 в упаковке при транспортировании выдерживает:

- воздействие температуры окружающей среды до минус 50 °С до 50 °С;
- транспортную тряску с ускорением 30 м/с² при частоте ударов от 80 до 120 в минуту в течение 1 ч.

1.3 Устройство и работа

1.3.1 МК-26 разработан в соответствии с требованиями, предъявляемыми к проведению метеорологических измерений, изложенными в «Наставлениях гидрометеорологическим станциям и постам, выпуск 3, часть 1». В соответствии с наставлениями метеорологические датчики температуры, влажности воздуха, параметров ветра размещены на мачте над поверхностью земли, чтобы исключить влияние расположенных поблизости сооружений. Кроме того, датчики температуры и влажности воздуха размещены в радиационной защите, имеют естественную аспирацию и защиту от прямых солнечных лучей, осадков. Датчик атмосферного давления размещен на плате измерительного контроллера внутри блока измерительного (БИ).

1.3.2 Центральным устройством комплекса является БИ - измерительный контроллер в корпусе с разъёмами разных типов для подключения метеорологических датчиков (рисунок 1).



Рисунок 1

Внутри БИ разъёмы соединены с клеммными колодками измерительного контроллера. Номера контактов и цвет проводов соответствуют рисунку 2 и распределены следующим образом:

U;RS – напряжение 12 вольт и двухпроводная линия RS-485;

- Контакт 1 — \perp (жёлтый);
- Контакт 2 — +12 (красный);
- Контакт 3 — DATA+ (белый);
- Контакт 4 — DATA- (черный);

V – скорость и направление ветра;

- Контакт 1 — \perp (голубой);
- Контакт 2 — M (желтый);
- Контакт 3 — A (синий);
- Контакт 4 — +V (красный);

H – температура и влажность;

- Контакт 1 — tC (зелено-голубой);
- Контакт 2 — +U (красный);
- Контакт 3 — \perp (оранжевый);
- Контакт 4 — tD (светло-зеленый);

T – платиновый термометр;

- Контакт 1 — \perp (коричневый);
- Контакт 2 — r2 (голубой);
- Контакт 3 — a2 (белый);
- Контакт 4 — a3 (синий);

Датчик абсолютного давления (атмосферный/гидростатический) внутри БИ;

- +V — +U (оранжевый);
- P — F (зеленый);
- \perp — \perp (голубой);
- C — tC (желтый);
- D — tD (зеленый);

Тензометрический датчик избыточного давления внутри БИ;

- Контакт 1 — r0, \perp (синий);
- Контакт 2 — +V (красный);
- Контакт 3 — a0 (белый);
- Контакт 4 — a1 (черный).

Контроллер содержит:

- 16-битные аналого-цифровые преобразователи – 4 дифференциальных канала;
- 16-битные таймеры для измерения частоты – 2 канала;
- дискретные входы – 4 шт.;
- универсальные дискретные входы/выходы – 4 шт.;
- температурно-стабилизированный генератор импульсов 32 кГц;
- супервизор питающего напряжения и сторожевой таймер;

- преобразователь напряжения;
- энергонезависимую FRAM память 32 кБайт;
- преобразователь интерфейса RS-485;
- разъём для программирования микроконтроллера XE88LC05;
- защиту внешних цепей питания 12 вольт и данных RS-485.

Контроллер размещен в БИ (корпус IP65) и подключен к разъемам на корпусе как показано на рисунке 2.

Габаритные размеры 200×120×75 мм, масса 0,5 кг.

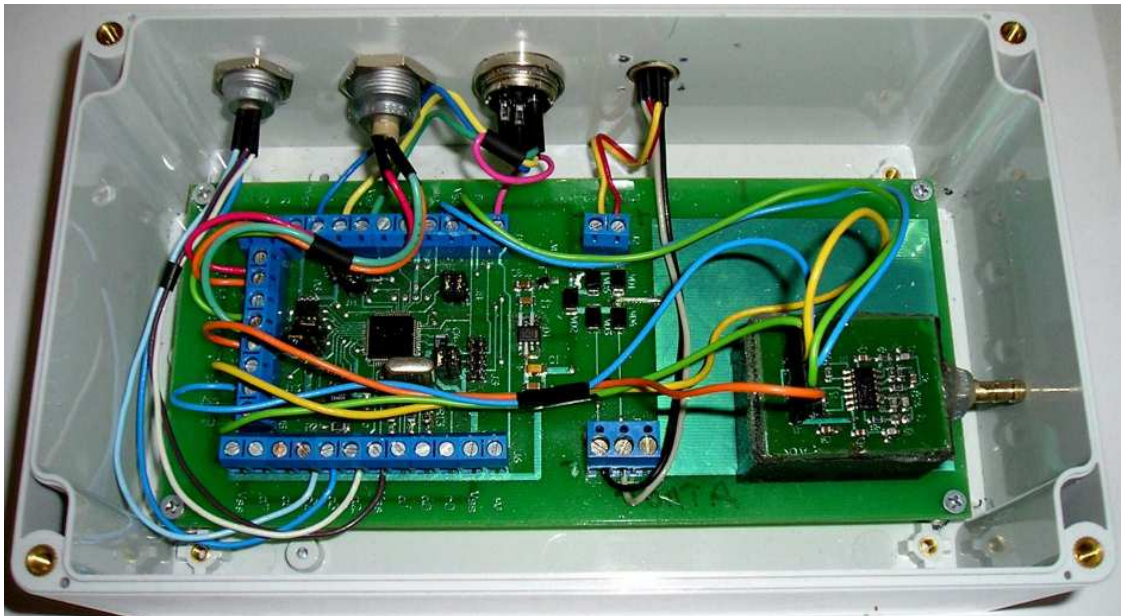


Рисунок 2

1.3.3 Датчик абсолютного давления выполнен на основе кварцевого преобразователя давления и датчика температуры с цифровым интерфейсом. Выходные сигналы: частота – давление, цифровой интерфейс I2C – температура, для учета температурной поправки. Фотография и схема датчика приведены на рисунке 3.

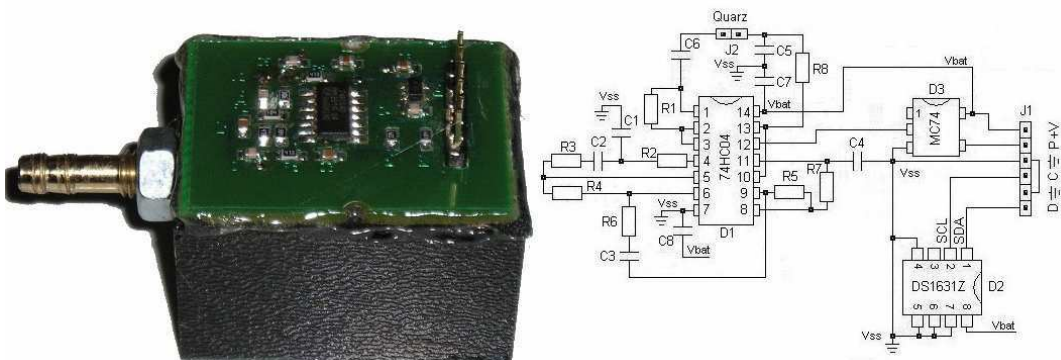


Рисунок 3

Габаритные размеры 50×29×26 мм, масса 0,1 кг.

1.3.4 Принцип действия термометра платинового основан на пропорциональном изменении его электрического сопротивления в зависимости от изменения температуры. Выходной сигнал – электрическое сопротивление.

Габаритные размеры : Ø8×30 мм, масса 0,1 кг.

1.3.5 Датчик температуры и влажности воздуха выполнен на основе чувствительного элемента SHT-75. Фотография SHT-75 приведена на рисунке 4.

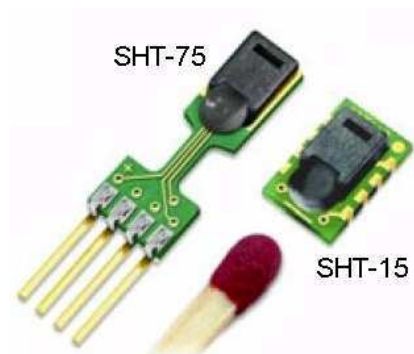


Рисунок 4

Выходной сигнал датчика – двухпроводный последовательный интерфейс (типа I2C). Чувствительный элемент SHT-75 располагается в защитном корпусе и связан с атмосферой через специальный фильтр. Фотография фильтра приведена на рисунке 5.



Рисунок 5

Корпус датчика обеспечивает защиту от прямого воздействия солнечных лучей.

Габаритные размеры 40×15×15, масса 0.1 кг

1.3.6 Датчик ветра ДВМ обеспечивает преобразования скорости и направления ветра в частоту следования и фазовый сдвиг последовательностей электрических импульсов.

Выходной сигнал датчика - две последовательности импульсов амплитудой напряжения 5В, частотой следования от 2 до 50 Гц. Фазовый сдвиг между последовательностями от 0 до 360 градусов. Фотография приведена на рисунке 6.



Рисунок 6

Габаритные размеры 380x194x412 мм, масса 2,0 кг.

1.3.7 Тензометрический датчик давления типа LHP-110. Выходной сигнал: напряжение – давление. Фотография приведена на рисунке 7.

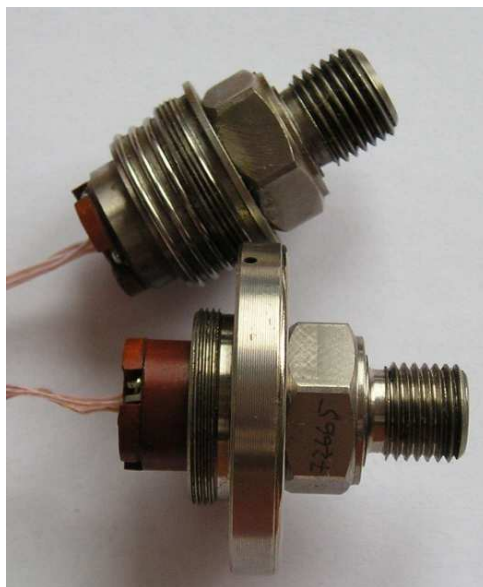


Рисунок 7

Габаритные размеры $\varnothing 32 \times 50$ мм или $\varnothing 48 \times 60$, масса 0,1 кг.

1.3.8 Радиационная защита используется для защиты датчиков влажности и температуры от прямого воздействия солнечных лучей и осадков, обеспечивает естественную аспирацию.

Габаритные размеры 180x180x190 мм, масса 0.6 кг.

1.3.9 Электропитание комплекса обеспечивается от блока бесперебойного питания (ББП) 12В, располагаемого в помещении. ББП в состав МК-26 не входит. Является дополнительным оборудованием в случае отсутствия питания 12В.

1.3.10 Устройство сопряжения включает коммутационную коробку и конвертор интерфейсов RS-485/USB (RS-485/RS-232) для подключения МК-26 к персональному компьютеру. В состав МК-26 не входит. Является дополнительным оборудованием в случае отсутствия в компьютере порта RS-485.

1.3.11 Схема МК-26 приведена на рисунке 8.

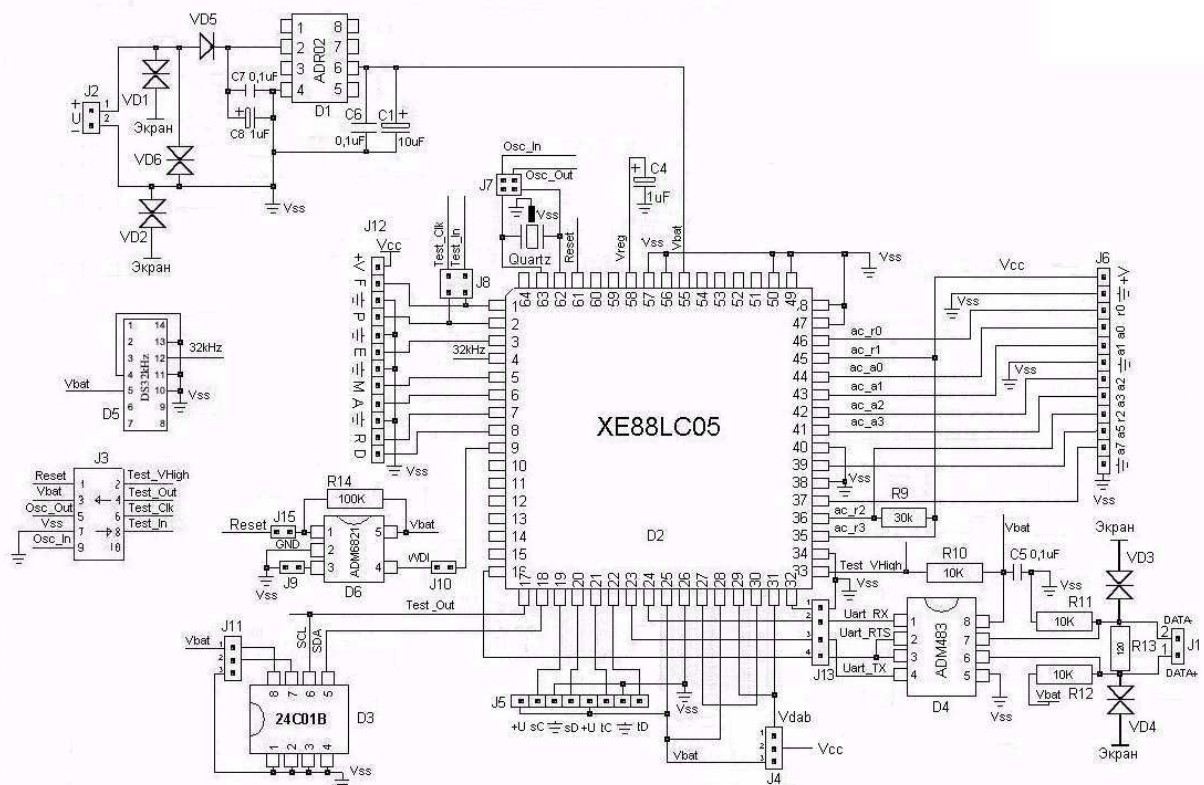


Рисунок 8.

1.3.12 По включению питания микросхема ADR02 вырабатывает стабилизированное напряжение 5 вольт для питания микроконтроллера XE88LC05 и измерительных устройств: датчика температуры платинового (ДТ), кварцевого датчика абсолютного давления АтК или ГиК, датчика относительной влажности (ДВО), датчика скорости и направления ветра ДВМ, тензометрического датчика давления. Через 140 миллисекунд после подачи питания в микроконтроллере запускается программное обеспечение, которое обеспечивает измерительные процессы и связь с персональным компьютером.

Термометр платиновый подключен ко 2-му дифференциальному входу АЦП, а эталонное сопротивление (не зависит от температуры) ко 2-му опорному входу АЦП. Сопротивления соединены последовательно, так что при включении питания через них протекает одинаковый ток. Измерение отношения падения напряжения на термометре к падению напряжения на эталонном сопротивлении происходит по прерыванию с частотой, установленной в энергонезависимой памяти. Код АЦП пересчитывается по градуировочным коэффициентам из флэш-памяти 24C01B в электрическое сопротивление по формуле 5 из 1.3.12. Температура вычисляется по формулам ГОСТ Р 8.625-2006 «Термометры сопротивления из платины, меди и никеля. Общие технические требования и методы испытаний». Результаты записываются в регистры оперативной памяти, которые могут быть прочитаны с помощью протокола MODBUS-RTU по RS-485.

Выходной сигнал АтК/ГиК, пропорциональный величине абсолютного давления, поступает на вход таймера микроконтроллера XE88LC05. Временной интервал подсчета входных импульсов формируется с помощью термо-стабилизированного генератора. Частота генератора 32 кГц поступает на вход другого таймера микроконтроллера. Температура кварцевого стекла измеряется с помощью микросхемы DS1631 и передается в микроконтроллер по последовательному интерфейсу I2C. Измеренное значение частоты и полученное значение температуры кварца пересчитывается по градуировочным коэффициентам из флэш-памяти 24C01B в абсолютное давление, которое записывается в регистры оперативной памяти, которые могут быть прочитаны с помощью протокола MODBUS-RTU по RS-485.

ДВО подключен к 2-м цифровым входам/выходам микроконтроллера, через которые программно реализован последовательный протокол обмена. Коды встроенного в датчик АЦП пересчитываются в значения влажности и температуры по формулам, приведенным в документации на датчик SHT15/75 и записывается в регистры оперативной памяти, которые могут быть прочитаны с помощью протокола MODBUS-RTU по RS-485.

Принцип работы датчика скорости и направления ветра основан на использовании зависимостей между скоростью воздушного потока и числом оборотов винта и между направлением вектора скорости и положением свободно ориентирующейся флюгарки. При этом скорость и направление ветра преобразуются в частоту следования и фазовый сдвиг последовательностей электрических импульсов при помощи двух пульсаторов, выполненных на герконах. Опорная и основная серия импульсов подаются на 2 цифровых входа, которые вызывают прерывания в программе при каждом прохождении импульса. Программно рассчитывается частота следования импульсов и фазовый сдвиг.

Мгновенное значение скорости ветра определяется по формуле:

$$V = \frac{f}{k} \quad \text{где } k = 0.9, f - \text{ частота} \quad (1)$$

Мгновенное значение направления ветра α определяется по формуле:

$$\alpha = 360^\circ \times f \times \Delta \quad \text{где } \Delta - \text{ временной сдвиг основной серии от опорной} \quad (2)$$

Полученные значения записываются в регистры оперативной памяти, которые могут быть прочитаны с помощью протокола MODBUS-RTU по RS-485.

Тензометрический датчик давления подключен к 1-му дифференциальному входу АЦП, а к 1-му опорному входу АЦП подключено опорное напряжение, которое используется для питания датчика. Измерение напряжения тензомоста происходит по прерыванию с частотой, установленной в энергонезависимой памяти. Код АЦП пересчитывается по градуировочным коэффициентам из флэш-памяти 24C01B в давление. Результаты записываются в регистры оперативной памяти, которые могут быть прочитаны с помощью протокола MODBUS-RTU по RS-485.

1.3.13 Градуировка измерительных каналов является частью настройки МК-26 и проводится с целью определения градуировочной характеристики каждого измерительного канала для последующего вычисления коэффициентов аппроксимирующего полинома. Порядок определения градуировочных характеристик измерительных каналов и вычисления коэффициентов аппроксимирующего полинома приведен в приложении А. В МК-26 градуировка требуется для канала измерения абсолютного давления, для канала избыточного давления и для канала температуры.

Абсолютное давление вычисляется по формуле:

$$P = C_0(f) + C_1(f) \times t + C_2(f) \times t^2 + C_3(f) \times t^3 \quad (3)$$

где t – температура кварца, C_0, C_1, C_2, C_3 – коэффициенты зависящие от частоты кварца, каждый из которых определяется по формуле:

$$C_i(f) = A_{i0} + A_{i1} \times f + A_{i2} \times f^2 \quad (4)$$

где A_{i0}, A_{i1}, A_{i2} – коэффициенты аппроксимирующего полинома 2-ой степени.

Таким образом для вычисления абсолютного давления МК-26 требуется 12 коэффициентов. Сначала измеренное значение частоты кварца подставляется поочередно в 4 полинома 2-ой степени и вычисляются коэффициенты C_0, C_1, C_2, C_3 . Затем из полученных

коэффициентов формируется полином 3-ей степени, в который подставляется значение температуры кварца, считанное из датчика DS1631 по каналу I2C.

Контроллер измеряет напряжение тензометрического датчика давления относительно напряжения питания датчика. Код АЦП пропорционален давлению, действующему на мембрану датчика.

Давление вычисляется по формуле:

$$P = C_0 + C_1 \times code \quad (5)$$

где *code* – измеренный код АЦП, к которому подключен датчик, C_0 , C_1 – коэффициенты полинома для расчета давления.

Контроллер измеряет падение напряжения на термосопротивлении относительно падения напряжения на эталонном сопротивлении как описано в 1.3.11. Так как через оба сопротивления протекает один и тот же ток и эталонное сопротивление не зависит от температуры – код АЦП пропорционален электрическому сопротивлению датчика.

Сопротивление вычисляется по формуле:

$$R = B_0 + B_1 \times code \quad (5)$$

где *code* – измеренный код АЦП, к которому подключено термосопротивление, B_0 , B_1 – коэффициенты полинома для расчета сопротивления.

1.3.14 МК-26 разработан в соответствии с требованиями, предъявляемым к метеорологическим комплексам. Внешний вид установленного комплекса приведен на рисунке 9.

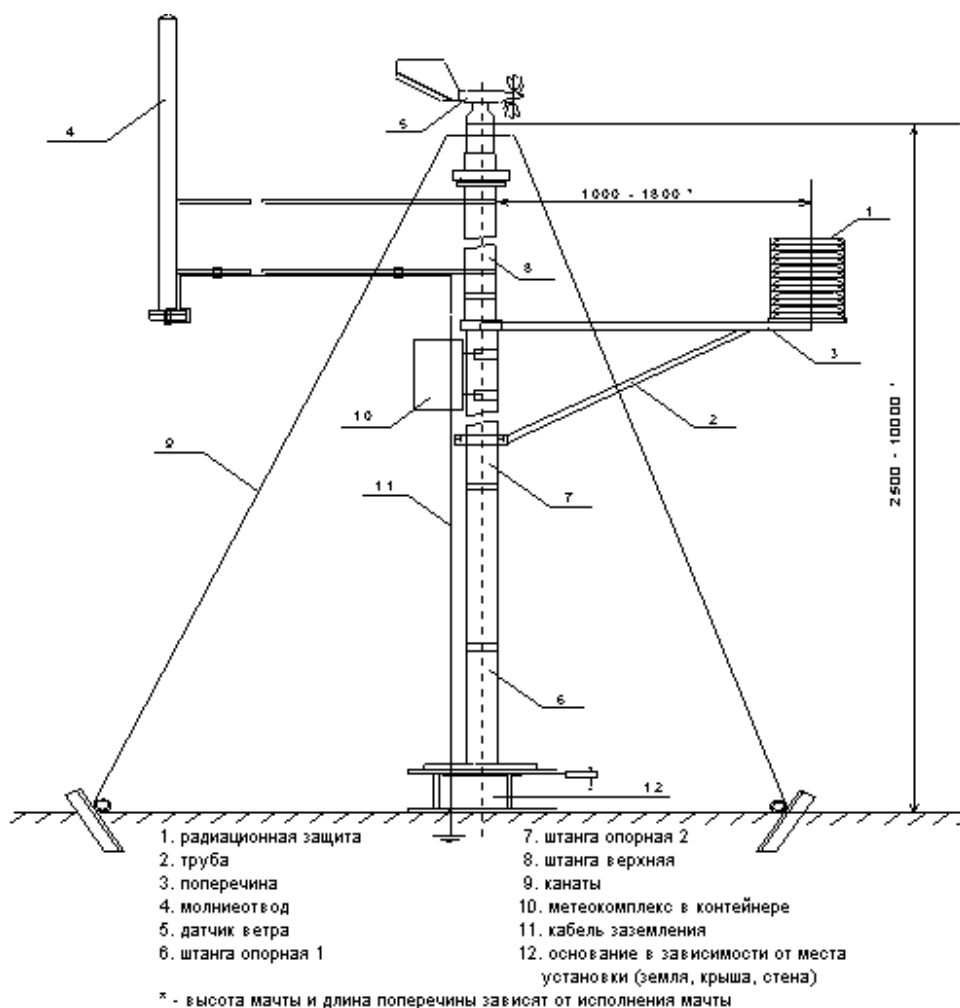


Рисунок 9

2 ИСПОЛЬЗОВАНИЕ ПО НАЗНАЧЕНИЮ

2.1 Эксплуатационные ограничения

2.1.1 Эксплуатационные ограничения комплекса МК-26 касаются его датчика абсолютного давления и датчика избыточного давления. Измеряемая среда не должна иметь загрязнений, которые могут накапливаться и уплотняться в полости штуцера перед кварцевым стеклом и вызвать отказ датчика.

2.2 Требования безопасности

2.2.1 Обслуживающему персоналу необходимо знать и соблюдать "Правила технической эксплуатации электроустановок потребителей и правила техники безопасности при эксплуатации электроустановок потребителей".

2.2.2 МК-26 относится к классу III по ГОСТ 12.2.007.0-75 и не использует напряжений, опасных для человека.

2.2.3 Внешний источник питания, применяемый в случае необходимости для преобразования более высокого напряжения в безопасное 12 вольт, должен иметь сертификат электробезопасности.

Мерами предосторожности являются:

- соблюдение правил по технике безопасности;
- исправность предохранителей.

2.3 Подготовка изделия к использованию

2.3.1 Работать с изделием могут лица, изучившие настоящее руководство по эксплуатации, ознакомившиеся со схемой и конструкцией МК-26 и прошедшие инструктаж по технике безопасности.

2.3.2 Внимание! Для обеспечения устойчивой работы МК-26 и предотвращения его выхода из строя, питание рекомендуется осуществлять через устройство подавления импульсных помех и грозовых разрядов по первичной сети в соответствии с ГОСТ 13109-97 "Нормы качества электрической энергии в системах электроснабжения общего назначения".

2.4 Указания по включению и опробованию

Перед включением проверить МК-26 на отсутствие внешних повреждений. Для опробования перед монтажом на месте эксплуатации выполнить следующие операции:

- соединить составные части МК-26 (БИ, ББП, блок сопряжения "Uport 1130" и персональный компьютер);
- установить драйвер "Uport 1130", который находится в директории "USB-RS485 driver" компакт-диска (файл *driv_win_uport1p_v1.4_build_07100420_whql.exe*). В списке оборудования должна появиться группа "Многопортовые последовательные адаптеры" или "MOXA Uport Family" с устройством "Uport 1110", в свойствах которого есть вкладка "Port Configuration" где можно изменить присвоенный номер COM-порта. В группе "Порты COM и LPT" должно появиться устройство "Moxa USB Serial Port (Com?)", где ? – присвоенный номер COM-порта, который нужно использовать для настройки программы «Центр сбора метеоданных»;
- установить программу «Центр сбора метеоданных», которая находится в корневой директории компакт-диска МК-26 (файл *setup.exe*);
- запустить программу «Центр сбора метеоданных» (иконка МЕТЕО на рабочем столе). Проверить/исправить в меню «Настройка» номер COM-порта. Более подробно работа с программой описана в «Руководстве пользователя». Главное окно программы приведено на рисунке 10;

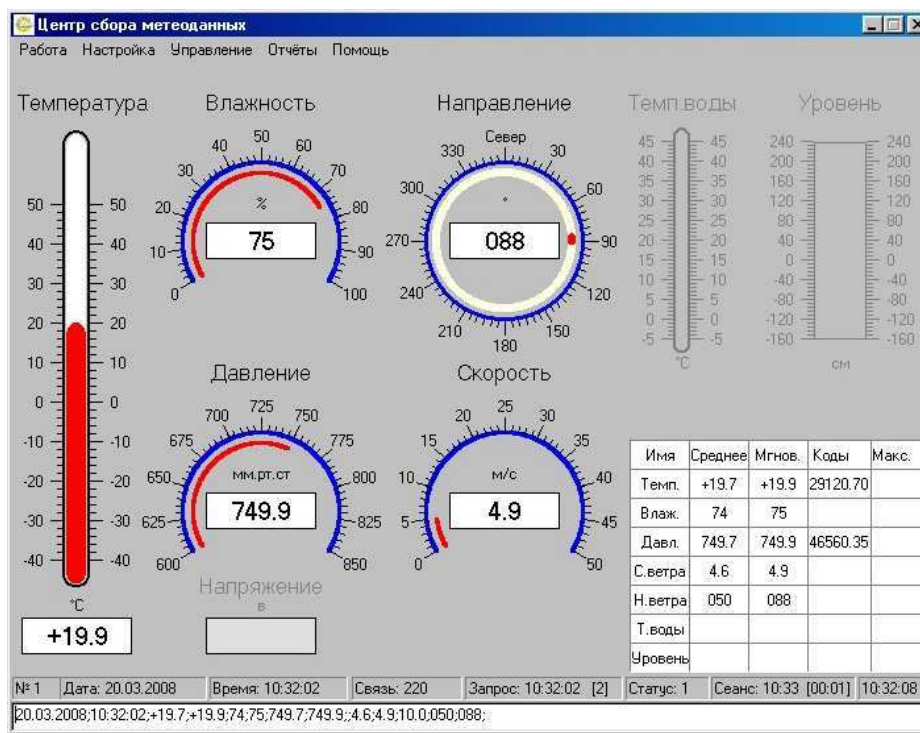


Рисунок 10

- значения должны соответствовать давлению, температуре и влажности окружающей среды, скорости и направлению ветра.

2.5 Размещение и монтаж изделия

2.5.1 При установке БИ закрепляется на мачте. Кабель питания и связи оснащается разъёмом для подключения к БИ.

2.5.2 Кабель связи, соединяющий БИ и ББП с блоком сопряжения, прокладывается воздушной линией или закапывается в землю на глубину до 20 см (или прокладывается в трубе диаметром не менее 0,5 дюйма). При прокладке кабеля необходима маркировка его жил для исключения неправильного соединения БИ и ББП с блоком сопряжения. Целесообразно соединения осуществлять через клеммную колодку.

3 ТЕХНИЧЕСКОЕ ОБСЛУЖИВАНИЕ

3.1.1 Для МК-26 предусмотрены следующие виды технического обслуживания:

- внешний осмотр, контроль работоспособности;
- периодическая калибровка.

3.1.2 Внешний осмотр и контроль работоспособности проводятся согласно 2.4

3.1.3 Периодическая калибровка проводится согласно методике калибровки (приложение А).

3.1.4 Текущий ремонт осуществляется предприятием-изготовителем по договору. В течение гарантийного срока ремонт МК-26 осуществляется бесплатно.

4 ХРАНЕНИЕ И ТРАНСПОРТИРОВАНИЕ

4.1.1 МК-26 должен храниться в условиях, установленных для группы 1 ГОСТ 15150-69 в упаковке в складских помещениях при температуре воздуха от 0 до 40 °С и относительной влажности воздуха до 80 % при температуре 25 °С.

4.1.2 В помещении для хранения МК-26 не должно быть агрессивных примесей (паров кислот, щелочей), вызывающих коррозию.

4.1.3 МК-26 можно транспортировать любым видом транспортных средств, на любое расстояние в условиях, установленных для группы 5 ГОСТ 15150-69.

4.1.4 При транспортировании должна быть обеспечена защита транспортной тары от непосредственного воздействия атмосферных осадков. Расстановка и крепление груза на транспортных средствах должны обеспечивать устойчивое положение груза при транспортировании.

4.1.5 После транспортирования при отрицательных температурах МК-26 должен быть выдержан при нормальных условиях не менее 12 ч.

5 КОМПЛЕКТ ПОСТАВКИ

Таблица 2

№	Наименование	Условное обозначение	МК-26-1	МК-26-2	МК-26-3	МК-26-4
1	2	3	4	5	6	7
1	Блок измерительный с контроллером	БИ	1	1	—	—
2	Преобразователь влажности и температуры	СНТ	1	1	—	—
3	Преобразователь температуры платиновый	ТПТ - 2	1	—	1	1
4	Преобразователь абсолютного давления атмосферный	АтК	1	1	—	—
5	Преобразователи скорости и направления воздушного потока	ДВМ	1	1	—	—
6	Преобразователь абсолютного давления гидростатический	ГиК	—	—	1	—
7	Преобразователь избыточного давления гидростатический	ЛНР	—	—	—	1
8	Жидкокристаллический индикатор	ЖКИ	—	1	—	—
9	Интерфейс RS-232	RS232	—	1	—	—
10	Интерфейс RS-485	RS485	1	—	1	1
11	Радиационная защита	РЗ	1	1	—	—
12	Компакт-диск программной поддержки	КД	1	1	—	—
13	Паспорт	ПС	—	—	1	1
14	Руководство по эксплуатации	РЭ	1	1	—	—
15	Методика поверки	МП	1	1	—	—
16	Формуляр	ФО	1	1	—	—
17	Свидетельство о поверке	СП	1	1	1	1
Дополнительное оборудование, в том числе:						
18	Метеомачта	—	1	1	—	—
19	Блок бесперебойного питания	ББП	1	1	—	—
20	Бокс защитный RITTAL AE1035	—	1	1	—	—
21	Коробка распределительная	—	1	1	—	—
22	Блок сопряжения (конвертор USB / RS-485)	—	1	1	—	—

6 ГАРАНТИИ ИЗГОТОВИТЕЛЯ

Гарантийный срок эксплуатации - 18 месяцев со дня ввода в эксплуатацию при условии соблюдения условий транспортирования и эксплуатации.

Гарантийный срок хранения - 6 месяцев со дня поставки МК-26.

7 СВИДЕТЕЛЬСТВО О ПРИЕМКЕ

МК-26 _____

Зав. №

изготовлен и принят в соответствии с действующей технической документацией ЛАНИ.416311.001 и признан годным для эксплуатации.

Руководитель организации

МП

личная подпись

расшифровка подписи

год, месяц, число

МЕТОДИКА КАЛИБРОВКИ

А.1 Общие сведения

Настоящий раздел устанавливает методы калибровок измерительных каналов.

А.2 Операции калибровки

При проведении калибровки должны быть выполнены операции, указанные в таблице 4

Таблица 4

Наименование операции	Номер пункта методики	Проведение операций при	
		первичной калибровке	периодической калибровке
Внешний осмотр и опробование	А.8.1	да	да
Определение метрологических характеристик канала измерений абсолютного давления (частота)	А.8.2	да	да
Определение метрологических характеристик канала измерений температуры (сопротивление)	А.8.3	да	да
Определение метрологических характеристик канала избыточного давления (напряжение)	А.8.5	да	да

А.3 Средства калибровки

При проведении калибровки должны быть применены следующие средства измерений и вспомогательные средства:

- термометр (набор термометров) для измерений температуры, диапазон от -40°C до 50°C погрешность не более $0,1^{\circ}\text{C}$;
- манометр абсолютного давления БРС-1;
- помпа ручная пневматическая П-0,25М;
- источник постоянного тока напряжением $(12 \pm 2) \text{ В}$;
- магазин эталонных сопротивлений 80 – 120 ом;
- генератора влажного газа "Родник-2";
- манометр избыточного давления грузопоршневой МП-2,5, класс точности 0,05;
- персональный компьютер.

А.4 Требования безопасности

При проведении калибровки необходимо руководствоваться общими правилами техники безопасности и производственной санитарии и указаниями по технике безопасности, приведенными в эксплуатационной документации на используемые средства.

А.5 Требования к квалификации поверителей

К проведению поверки допускаются лица, имеющие удостоверение поверителя и изучившие настоящую методику и руководство по эксплуатации.

А.6 Условия калибровки

При проведении калибровки должны быть соблюдены следующие нормальные условия измерений по ГОСТ 8.395- 80:

- температура окружающего воздуха $(20 \pm 5) \text{ }^\circ\text{C}$;
- относительная влажность 30-80 %;
- атмосферное давление 84 -106 гПа;

А.7 Подготовка к калибровке

А.7.1 Подготовить средства калибровки к проведению работ согласно эксплуатационной документации.

А.7.2 Выдержать МК-26 в течение не менее четырех часов при температуре помещения лаборатории.

А.7.3 Очистить датчики от загрязнения.

А.8 Проведение калибровки

А.8.1 Внешний осмотр и опробование

При внешнем осмотре должно быть установлено соответствие изделия следующим требованиям:

- наличие руководства по эксплуатации;
- соответствие комплектности требованиям настоящего руководства;
- отсутствие видимых механических повреждений и загрязнения датчика.

При опробовании МК-26 проверить работоспособность согласно 2.4 руководства по эксплуатации.

А.8.2 Определение метрологических характеристик канала измерений абсолютного давления.

Метрологические характеристики канала измерений абсолютного давления определяют методом сличения показаний МК-26 с показаниями эталонного барометра БРС-1. Сличения

проводят в пяти точках диапазона: (800±2), (900±2), (950±2), (1000±2), (1100±2) гПа. Отсчет показаний проводят через 1 мин после задания давления.

Погрешность при измерении давления γ_i в i -той точке диапазона определяют по формуле:

$$\gamma_i = 100 * (P_{ui} - P_i) / P_{\max}, \quad (6)$$

где P_{ui} - значения давления по показаниям МК-26.

Значения погрешности γ_i не должны превышать значения $0,8 * \gamma_{\max}$, где γ_{\max} - предел допускаемого значения в соответствии с таблицей 1 руководства по эксплуатации.

А.8.3 Определение метрологических характеристик канала измерений температуры.
Метрологические характеристики канала измерений температуры определяют методом непосредственного сличения показаний МК-26 со значениями температуры по эталонному термометру ПТС-10. Сличения проводят в термостате в пяти точках диапазона: минус (40±2), минус (20±2), (0±2), (20±2), (50±2)°С. Отсчет показаний выполняют, если в течение 2 мин значение температуры изменяется не более чем на 0,05 °С / мин.

Погрешность измерений температуры Δ_i в i -той точке диапазона определяют по формуле:

$$\Delta_i = T_i - T_{oi} \quad (7)$$

где T_i - значение температуры по показаниям МК-26 в i -той точке диапазона;

T_{oi} - значение температуры по эталонному термометру.

Значения погрешности Δt_i не должны превышать $0,8 * \Delta t_{\max}$, где Δt_{\max} - предел допускаемого значения в соответствии с таблицей 1 руководства по эксплуатации.

А.8.4 Определение метрологических характеристик канала измерений влажности.
Метрологические характеристики канала измерений влажности определяют методом непосредственного сличения показаний МК-26 со значениями влажности в камере генератора влажного газа "Родник-2". Сличения проводят в четырех точках диапазона: (10±3), (40±3), (70±3), (98±2) % относительной влажности. Погрешность измерений влажности Δ_{hi} в i -той точке диапазона определяют по формуле:

$$\Delta_{hi} = H_i - H_{oi} \quad (8)$$

где H_i - значение влажности по показаниям МК-26 в i -той точке диапазона;

H_{oi} - значение влажности в эталонном растворе.

Значения погрешности Δh_i не должны превышать $0,8 * \Delta h_{\max}$, где Δh_{\max} - предел допускаемого значения в соответствии с таблицей 1 руководства по эксплуатации.

А.8.5 Определение метрологических характеристик канала измерений давления.

Метрологические характеристики канала измерений давления определяют методом сличения показаний МК-26 с показаниями эталонного манометра избыточного давления грузопоршневого МП-2,5. Сличения проводят не менее чем в трех точках, равномерно распределенных по диапазону изменений давления. Отсчет показаний проводят через 1 мин после задания давления.

Погрешность при измерении давления γ_i в i -той точке диапазона определяют по формуле:

$$\gamma_i = 100 * (P_{ui} - P_i) / P_{\max}, \quad (6)$$

где P_{ui} - значения давления по показаниям МК-26.

Значения погрешности γ_i не должны превышать значения $0,8 * \gamma_{\max}$, где γ_{\max} - предел допускаемого значения в соответствии с таблицей 1 руководства по эксплуатации.

А.9 Оформление результатов

Положительные результаты калибровки оформляют выдачей сертификата калибровки. При отрицательных результатах калибровки проводят градуировку измерительных каналов согласно А.10-А.11 и повторную калибровку. При отрицательных результатах повторной калибровки изделие признается непригодным для применения и направляется в ремонт.

А.10 Порядок определения градуировочных характеристик

А.10.1 Для проведения градуировки требуется обеспечить связь МК-26 с персональным компьютером и установить специальное программное обеспечение. Для обеспечения связи надо соединить RS-485 БИ двухпроводной линией с RS-485 конвертора I-7520, а RS-232 компьютера с RS-232 конвертора модемным кабелем. Переписать в компьютер программное обеспечение с компакт-диска из комплекта поставки, директории *DOS_SOFT* (расчёт градуировочных коэффициентов) и *MK26_DOS* (связь с МК-26). Программное обеспечение написано для работы под MS-DOS, поэтому запускать его надо в окне DOS, последовательно файлы *!ack.exe* и *!info.exe* (если такой возможности нет можно запустить файл *start.pif*) в директории *MK26_DOS* и нажать клавишу F4. На экране появится таблица со списком измеряемых параметров и результатами измерений. В правой колонке выводятся первичные измерительные данные, которые используются для градуировки каналов. Окно программы приведено на рисунке 11.

Параметры	>	<	Среднее	Текущее	Минимум	Максимум	Код	Физика
Осадки, мм				0.000000				
Температура, °			19.93913	19.63477			29347.650	
Давление, мм.рт.ст	3.00		749.9391	749.6348			46673.824	
Влажность, %			74.69564	74.26953				
Скорость, м/с	0.50		3.539060	4.634765	0.000000	10.00000		
Направление, °			60.64425	82.69530				
Темпер. ПДТК, °				0.000000				
Темпер. SHT15, °				0.000000				

Рисунок 11.

А.10.2 Порядок определения градуировочных характеристик абсолютного давления.

Для проведения градуировки требуется климатическая камера, источник питания 12В, блок измерительный с датчиком абсолютного давления, компьютер с портом RS-232, конвертор RS-232/RS-485, помпа пневматическая, эталонный барометр абсолютного давления, соединительные трубки, специальное программное обеспечение. Разместить в рабочей зоне климатической камеры БИ с датчиком абсолютного давления, Датчик соединить газовой линией с эталонным барометром и помпой. Персональный компьютер, эталонный барометр и помпу расположить вне климатической камеры. БИ соединить с портом RS-232 компьютера через конвертор I-7520. Запустить программное обеспечение согласно А.10.1.

В климатической камере установить температуру $(-25 \pm 3)^\circ\text{C}$. С помощью помпы последовательно устанавливая в газовой линии давление (800 ± 2) , (900 ± 2) , (950 ± 2) , (1000 ± 2) , (1100 ± 2) гПа и записывать показания эталонного барометра и соответствующую этому давлению частоту кварца в таблицу. Повторить процедуру при температуре в камере сначала при $(0 \pm 3)^\circ\text{C}$, затем при $(+10 \pm 3)^\circ\text{C}$ и при $(+25 \pm 3)^\circ\text{C}$.

В результате получатся 4 таблицы по пять строк в каждой. По каждой таблице надо построить аппроксимирующий полином 2-ой степени зависимости давления от частоты.

$$p_0(f) = c_{00} + c_{01} \times f + c_{02} \times f^2 \quad (9)$$

$$p_1(f) = c_{10} + c_{11} \times f + c_{12} \times f^2 \quad (10)$$

$$p_2(f) = c_{20} + c_{21} \times f + c_{22} \times f^2 \quad (11)$$

$$p_3(f) = c_{30} + c_{31} \times f + c_{32} \times f^2 \quad (12)$$

Для вычисления коэффициентов полинома можно использовать программу *!square.exe* (директория DOS_SOFT в компакт-диске) или любую другую, использующую метод наименьших квадратов.

Командная строка:

!square 2 < -25inp.p > -25out.p

!square 2 < 00inp.p > 00out.p

!square 2 < 11inp.p > 11out.p

!square 2 < 23inp.p > 23out.p

где 2 – степень полинома.

Входные файлы *_25inp.p*, *00inp.p*, *11inp.p*, *23inp.p* создаются в любом текстовом редакторе (блокноте). Первая колонка – частота кварца, вторая – давление на эталонном барометре. Завершается файл пустой строкой. Приведем для примера файл *_25inp.p*

47316.5	659.77
47375.6	679.91
47433	699.77
47491.6	719.77
47549.3	739.75
47575.2	748.71
47607.5	759.89
47638	770.3
47695.3	790.24
47753.1	810.1

Выходные файлы *_25out.p*, *00out.p*, *11out.p*, *23out.p* создаются программой *!square.exe*. Первая строка это коэффициенты аппроксимирующего полинома второй степени. Две первые колонки повторяют входной файл, третья – значения сопротивления вычисленные с помощью полинома, четвертая – абсолютная ошибка аппроксимации. Последняя строка – это сумма квадратов отклонений, которую программа минимизировала и среднеквадратическое отклонение. Приведем для примера файл *_25out.p*

Коэффициенты:

$c[0] = -6701.511278513072$; $c[1] = -0.03170653304301407$; $c[2] = 3.958043027654165e-06$;

X[i]	Y[i]	Y	Y - Y[i]
47316.5	659.77	659.709	-0.0610341

47375.6	679.91	680.003	0.0926751
47433	699.77	699.712	-0.0578554
47491.6	719.77	719.857	0.0873093
47549.3	739.75	739.757	0.00730645
47575.2	748.71	748.695	-0.0154608
47607.5	759.89	759.81	-0.0802952
47638	770.3	770.339	0.0389866
47695.3	790.24	790.168	-0.0724079
47753.1	810.1	810.161	0.0607758
Суммарное:	0.04048028902718619	Среднее:	0.06362412201923591

Для того чтобы исключить из расчёта давления 4 значения температуры, при которых измерялось давления используется программа *!convert.exe* (директория DOS_SOFT в компакт-диске).

Командная строка: *!convert < input.c > output.c*

Входной файл *input.c* создается в любом текстовом редакторе (блокноте). Первая колонка – температура, далее коэффициенты аппроксимирующего полинома третьей степени, вычисленные программой *!square.exe* (первая строка выходного файла).

```
-24.75 -77792.43496291546 2.91141611161258 -2.648712732201716e-05
-1.1 -13252.53656295348 0.1974844078778029 2.040962379432495e-06
11.0 -10322.75564089836 0.07406297226469567 3.340468819793843e-06
25.56 -13567.69419998902 0.2112604318017591 1.890228718823405e-06
```

Выходной файл *output.c* создается программой *!convert.exe*. Первые четыре строки это 12 коэффициентов полиномов для расчета давления по формулам 3-4 из 1.3.11, которые вводятся в энергонезависимую память МК-26. Последняя строка для проверки правильности преобразования коэффициентов. В программе вычисляется давление при температуре 20°C и частоте кварца 47500 по коэффициентам входного (с температурой) и выходного файла. Если давление одинаковое, значит коэффициенты преобразованы правильно.

```
-12454.7454 0.1639042835 2.394273957e-06
664.4159952 -0.02796829673 2.942876302e-07
-54.17742717 0.002278593476 -2.395653919e-08
1.035974829 -4.350102013e-05 4.566282283e-10
```

TEST << t=20 code=47500 => 732.106 = 732.035>>

А.10.3 Порядок определения градуировочных характеристик температуры.

БИ соединить с портом RS-232 компьютера через конвертор I-7520. Вместо датчика температуры подключить магазин эталонных сопротивлений в диапазоне 80 – 120ом. Запустить программное обеспечение согласно А.10.1. Последовательно устанавливать на магазине

сопротивление (85.6307, 93.1019, 100, 107.13, 110, 114.008, 123.011) ом и записывать значение сопротивления и соответствующий ему код АЦП в таблицу. По таблице надо построить аппроксимирующий полином 1-ой степени зависимости сопротивления от значения кода АЦП (формула 5 из 1.3.11). Для вычисления коэффициентов полинома можно использовать программу *!square.exe* (директория DOS_SOFT в компакт-диске) или любую другую, использующую метод наименьших квадратов.

Командная строка: *!square 1 < input.t > output.t*, где 1 – степень полинома

Входной файл *input.t* создается в любом текстовом редакторе (блокноте). Первая колонка – коды АЦП, вторая – устанавливаемые на магазине сопротивления. Завершается файл пустой строкой.

10139.3	85.6307
20536.1	93.1019
30109.2	100 .
40030.1	107.13
49583.9	114.008
62099.9	123.011

Выходной файл *output.t* создается программой *!square.exe*. Первая строка это коэффициенты аппроксимирующего полинома первой степени. Две первые колонки повторяют входной файл, третья – значения сопротивления вычисленные с помощью полинома, четвертая – абсолютная ошибка аппроксимации. Последняя строка – это сумма квадратов отклонений, которую программа минимизировала и среднеквадратическое отклонение.

Коэффициенты: $c[0] = 78.333215274756$; $c[1] = 0.0007194540589767174$;

X[i]	Y[i]	Y	Y - Y[i]
10139.3	85.6307	85.628	-0.00272419
20536.1	93.1019	93.108	0.00609578
30109.2	100	99.9954	-0.00459857
40030.1	107.13	107.133	0.0025332
49583.9	114.008	114.007	-0.00164661
62099.9	123.011	123.011	0.000340392

Суммарное: $7.49708312745421e-05$ Среднее: 0.003534846325621103

А.10.4 Порядок определения градуировочных характеристик влажности.

Градуировка датчика влажности не требуется. Для восстановления калибровочных характеристик после попадания датчика в экстремальные условия надо сушить датчик при температуре 80-90°C и влажности менее 5% в течение 24 часов, а затем увлажнять датчик при температуре 20-30°C и влажности более 74% в течение 48 часов.

А.10.5 Порядок определения градуировочных характеристик давления.

Для проведения градуировки требуется климатическая камера, источник питания 12В, блок измерительный с тензометрическим датчиком давления, компьютер с портом RS-232, конвертор RS-232/RS-485, помпа пневматическая, эталонный манометр избыточного давления, соединительные трубки, специальное программное обеспечение. Разместить в рабочей зоне климатической камеры БИ с тензометрическим датчиком давления, Датчик соединить газовой линией с эталонным манометром и помпой. Персональный компьютер, эталонный манометр и помпу расположить вне климатической камеры. БИ соединить с портом RS-232 компьютера через конвертор I-7520. Запустить программное обеспечение согласно А.10.1.

В климатической камере установить температуру $(10 \pm 3)^\circ\text{C}$. С помощью помпы последовательно устанавливая в газовой линии давление 0, 0.2, 0.4, 0.6 атм и записывать показания эталонного манометра и соответствующую этому давлению код АЦП в таблицу. Повторить процедуру при температуре в камере при $(+25 \pm 3)^\circ\text{C}$.

В результате получатся 2 таблицы по 4 строк в каждой. По каждой таблице надо построить аппроксимирующий полином 1-ой степени зависимости давления от кода АЦП.

$$C_0(\text{code}) = A_{00} + A_{01} \times \text{code} \quad (13)$$

$$C_1(\text{code}) = A_{10} + A_{11} \times \text{code} \quad (14)$$

Для вычисления коэффициентов полинома можно использовать программу *!square.exe* (директория DOS_SOFT в компакт-диске) или любую другую, использующую метод наименьших квадратов.

Командная строка:

!square 1 < 10inp.p > 10out.p

!square 1 < 25inp.p > 25out.p

где 1 – степень полинома.

Входные файлы *_10inp.p*, *25inp.p* создаются в любом текстовом редакторе (блокноте). Первая колонка – код АЦП, вторая – давление на эталонном манометре. Завершается файл пустой строкой. Выходные файлы *_10out.p*, *25out.p* создаются программой *!square.exe*. Первая строка это коэффициенты аппроксимирующего полинома второй степени. Две первые колонки повторяют входной файл, третья – значения сопротивления вычисленные с помощью полинома, четвертая – абсолютная ошибка аппроксимации. Последняя строка – это сумма квадратов отклонений, которую программа минимизировала и среднеквадратическое отклонение.

ПРОТОКОЛ СВЯЗИ МК-26 С КОМПЬЮТЕРОМ

Б.1 Общие сведения

Для обмена данными в сети нужны, как минимум, два устройства. Одно из них - главное устройство MASTER (в дальнейшем будем называть его ЗАКАЗЧИК), которое может начать обмен данными, отправив в сеть пакет с инструкциями, а другое - подчиненное устройство SLAVE (в дальнейшем будем называть его ИСПОЛНИТЕЛЬ), которое обрабатывает принятые инструкции.. Порядок обмена данными в сети называется протоколом обмена.

Протокол необходимая часть работы системы. Он определяет как ЗАКАЗЧИК и ИСПОЛНИТЕЛЬ устанавливают и прерывают контакт, как идентифицируются отправитель и получатель, каким образом происходит обмен сообщениями, как обнаруживаются ошибки. Протокол управляет циклом запроса и ответа, который происходит между устройствами ЗАКАЗЧИК и ИСПОЛНИТЕЛЬ.

Протокол подразумевает, что в сети один ЗАКАЗЧИК и до 247 ИСПОЛНИТЕЛЕЙ. Хотя протокол и поддерживает до 247 ИСПОЛНИТЕЛЕЙ, драйвер двухпроводной линии RS-485 обычно поддерживает 32 ИСПОЛНИТЕЛЯ. Каждому ИСПОЛНИТЕЛЮ присвоен уникальный адрес устройства в диапазоне от 1 до 247.

Только ЗАКАЗЧИК может инициировать транзакцию. Транзакции бывают либо типа запрос/ответ (адресуется только один ИСПОЛНИТЕЛЬ), либо ширококвещательные - без ответа (адресуются все ИСПОЛНИТЕЛИ). Транзакция содержит один кадр запроса и один кадр ответа, либо один кадр ширококвещательного запроса.

Некоторые характеристики протокола Modbus фиксированы. К ним относятся формат кадра, последовательность кадров, обработка ошибок и исключительных ситуаций, и выполнение функций.

Другие характеристики выбираются пользователем. К ним относятся тип связи, скорость обмена, проверка на четность и число стоповых бит, Эти параметры не могут быть изменены во время работы системы.

При передаче по линиям данных, сообщения помещаются в «конверт». «Конверт» покидает устройство через «порт» и «пересылается» по линиям адресуемому устройству. Протокол Modbus описывает «конверт» в форме кадров сообщений. В сообщении есть АДРЕС

получателя, *ФУНКЦИЯ*, которую получатель должен выполнить, *ДАННЫЕ*, необходимые для выполнения этой функции, и *КОНТРОЛЬНАЯ СУММА* для контроля достоверности.

Когда сообщение достигает ИСПОЛНИТЕЛЯ, он вскрывает конверт, читает сообщение, и, если не возникло ошибок, выполняет требуемую задачу. Затем ИСПОЛНИТЕЛЬ помещает в конверт ответное сообщение и посылает его ЗАКАЗЧИКУ. В ответном сообщении есть *АДРЕС* устройства, *ФУНКЦИЯ*, которая была выполнена, *ДАННЫЕ*, полученные в результате выполнения задачи, и *КОНТРОЛЬНАЯ СУММА* для контроля достоверности.

Если сообщение было широковещательным (сообщение для всех ИСПОЛНИТЕЛЕЙ), на что указывает адрес 0, то ответное сообщение не передается.

Обычно ЗАКАЗЧИК посылает следующее сообщение другому ИСПОЛНИТЕЛЮ после приема корректного ответа, либо после истечения времени ожидания ответа (тайм-аута). Все сообщения могут рассматриваться как запросы ЗАКАЗЧИКА, генерирующие ответные сообщения ИСПОЛНИТЕЛЯ. Широковещательные сообщения могут рассматриваться как запросы, не требующие ответных сообщений.

Б.2 Режимы передачи

Режим передачи определяет структуру отдельных блоков информации в сообщении и системы счисления, используемую для передачи данных. В системе Modbus существуют два режима передачи ASCII и RTU (Remote Terminal Unit). Мы используем режим передачи RTU, поэтому будем описывать протокол Modbus-RTU.

В режиме RTU данные передаются непрерывным потоком в виде 8-разрядных двоичных символов.

Существует два типа ошибок, которые могут возникать в системах связи: ошибки передачи и программные или оперативные ошибки. Система Modbus имеет способы определения каждого типа ошибок.

Ошибки связи обычно заключаются в изменении бита или бит сообщения. Например, байт 0001 0100 может измениться на 0001 0110. Ошибки связи выявляются при помощи символа кадра, контроля по четности и избыточным кодированием.

Когда обнаруживается ошибка кадрирования, четности и контрольной суммы, обработка сообщения прекращается. ИСПОЛНИТЕЛЬ не должен генерировать ответное сообщение. Тот же результат будет, если был использован адрес несуществующего ИСПОЛНИТЕЛЯ.

Если возникает ошибка связи, данные сообщения ненадежны. Устройство ИСПОЛНИТЕЛЬ не может с уверенностью определить, что сообщение было адресовано именно ему. Иначе ИСПОЛНИТЕЛЬ может ответить сообщением, которое не является ответом на исходный запрос. Устройство ЗАКАЗЧИК должно программироваться так, чтобы в случае не

получения ответного сообщения в течение определенного времени, ЗАКАЗЧИК должен фиксировать ошибку связи. Продолжительность этого времени зависит от скорости обмена, типа сообщения, и времени опроса ИСПОЛНИТЕЛЬ. По истечению этого периода, ЗАКАЗЧИК должен быть запрограммирован на ретрансляцию сообщения.

Для обеспечения качества передачи данных система Modbus обеспечивает несколько уровней обнаружения ошибок. Для обнаружения множественного изменения битов сообщения система использует избыточный контроль: CRC. Обнаружение ошибок с помощью CRC выполняется автоматически.

В режиме RTU началом нового кадра является тишина в сети в течение времени прохождения 3.5 символов ($T+T+T+T/2$, где T – время прохождения символа при выбранной скорости приёма/передачи данных). ИСПОЛНИТЕЛЬ считает время после прихода символа, и если прошло время, равное периоду следования 3.5 символов, то обрабатывает принятые данные. Следующий принимаемый байт - это адрес устройства в новом сообщении.

Формат кадра сообщения в режиме RTU

Таблица 5

T+T+T+T/2	Адрес	Функция	Данные	Контрольная сумма	T+T+T+T/2
	8 бит	8 бит	N * 8 бит	16 бит	

Поле адреса следует сразу за началом кадра и состоит из одного 8-разрядного символа. Эти биты указывают адрес устройства, которое должно принять сообщение, посланное ЗАКАЗЧИКОМ. Каждый ИСПОЛНИТЕЛЬ должен иметь уникальный адрес, и только адресуемое устройство может ответить на запрос, который содержит его адрес. В ответном сообщении адрес информирует ЗАКАЗЧИКА, с каким ИСПОЛНИТЕЛЕМ установлена связь. В широковещательном режиме используется адрес 0. Все ИСПОЛНИТЕЛИ интерпретируют такое сообщение как выполнение определенного действия, но без посылки подтверждения.

Поле кода функции указывает адресуемому ИСПОЛНИТЕЛЮ, какое действие выполнить. Коды функций Modbus специально разработаны для связи ПК и промышленных коммуникационных систем Modbus.

Старший бит этого поля устанавливается в единицу ИСПОЛНИТЕЛЕМ в случае, если он хочет просигнализировать ЗАКАЗЧИКУ, что ответное сообщение содержит ошибку. Этот бит остается нулём, если ответное сообщение повторяет запрос или в случае нормального сообщения.

Коды используемых функций Modbus

Таблица 6

Код	Название	Действие
03	READ HOLDING REGISTERS	Получение текущего значения одного или нескольких регистров хранения.
06	FORCE SINGLE REGISTER	Запись нового значения в регистр.
16	FORCE MULTIPLE REGISTERS	Установить новые значения нескольких последовательных регистров.

Поле данных содержит информацию, необходимую ИСПОЛНИТЕЛЮ для выполнения указанной функции, если это запрос, или содержит данные, подготовленные ИСПОЛНИТЕЛЕМ, если это ответ на запрос. Данные передаются старшим байтом вперёд (1→0). Если передаётся 4-байтовое число (2 регистра) с плавающей запятой, то в каждом из 2-х регистров порядок следования байт тоже старшим байтом вперёд (1→0→3→2).

Это поле позволяет ЗАКАЗЧИКУ и ИСПОЛНИТЕЛЮ проверять сообщение на наличие ошибок. Иногда, вследствие электрических помех или других воздействий, сообщение при пересылке от одного устройства к другому может незначительно измениться. Результат проверки контрольной суммы укажет ИСПОЛНИТЕЛЮ или ЗАКАЗЧИКУ реагировать или нет на такое сообщение. Это увеличивает надежность и эффективность систем MODBUS.

В Modbus-RTU применяется циклический код CRC-16 (Cyclic Redundancy Check). Сообщение (только биты данных, без учета старт/стоповых бит и бит четности) рассматриваются как одно последовательное двоичное число, у которого старший значащий бит (MSB) передается первым. Сообщение умножается на X^{16} (сдвигается влево на 16 бит), а затем делится на $X^{16}+X^{15}+X^2+1$, выражаемое как двоичное число (11000000000000101). Целая часть результата игнорируется, а 16-ти битный остаток (предварительно инициализированный единицами для предотвращения случая, когда все сообщение состоит из нулей) добавляется к сообщению как два байта контрольной суммы. Полученное сообщение, включающее CRC, затем в приемнике делится на тот же полином ($X^{16}+X^{15}+X^2+1$). Если ошибок не было, остаток от деления должен получиться нулевым. Получатель сообщения должен рассчитать CRC-код и сравнить его с полученным кодом. Вся арифметика выполняется по модулю 2 (без переноса).

Коды исключительных ситуаций приведены в таблице. Когда ИСПОЛНИТЕЛЬ обнаруживает одну из этих ошибок, он посылает ответное сообщение ЗАКАЗЧИКУ, содержащее адрес ИСПОЛНИТЕЛЯ, код функции, код ошибки и контрольную сумму. Для указания на то, что ответное сообщение – это уведомление об ошибке, старший бит поля кода функции устанавливается в 1.

Коды ошибок

Таблица 7

Код	Название	Смысл
01	ILLEGAL FUNCTION	Функция в принятом сообщении не поддерживается на данном ИСПОЛНИТЕЛЕ.
02	ILLEGAL DATA ADDRESS	Адрес, указанный в поле данных, является недопустимым для данного ИСПОЛНИТЕЛЯ.
03	ILLEGAL DATA VALUE	Значения в поле данных недопустимы для данного ИСПОЛНИТЕЛЯ.
04	SLAVE DEVICE FAILURE	ИСПОЛНИТЕЛЬ не может записать данные во FLASH память.

Б.3 Функции

Цель данного раздела - определить общий формат соответствующих команд, доступных программисту системы MODBUS. В разделе описаны формат каждого запросного сообщения, выполняемая функция и формат нормального ответного сообщения.

Функция 03 (Чтение регистров/Read Holding Registers)

Применяется для чтения двоичного содержания регистров ИСПОЛНИТЕЛЯ.

ЗАПРОС:

Сообщение запроса специфицирует начальный регистр и количество регистров для чтения. Нумерация регистров начинается с 0 (регистры 1-16 нумеруются как 0-15).

Запрос на чтение регистров 42-43 ИСПОЛНИТЕЛЯ с адресом 1.

Таблица 8

Номер байта	Номер байта в числе	Условное обозначение	Пример	
0	-	Адрес	01	01
1	-	Функция	03	03
2	[1]	Начальный адрес	000В	00
3	[0]			0В
4	[1]	Количество регистров	0002	00
5	[0]			02
6	[1]	Контрольная сумма	В5С9	В5
7	[0]			С9

ОТВЕТ:

Данные регистров в ответе передаются как два байта на регистр. Байты регистров передаются старшим байтом вперед. Количество регистров передаваемых за одно обращение определяется возможностями ИСПОЛНИТЕЛЯ.

Ответ на команду чтение регистров 42-43 ИСПОЛНИТЕЛЯ с адресом 1.

Таблица 9

Номер байта	Номер байта в числе	Условное обозначение	Пример	
0	-	Адрес	01	01
1	-	Функция	03	03
2		Счётчик байт	04	
3	[1]	Данные регистр 11	0000	00
4	[0]			00
5	[1]	Данные регистр 12	D20F	D2
6	[0]			0F
7	[1]	Контрольная сумма	E697	E6
8	[0]			97

Функция 06 (Запись одного регистра/Preset Single Register)

Применяется для записи значения в единичный регистр. При широковещательной передаче на всех ИСПОЛНИТЕЛЯХ устанавливается один и тот же регистр.

Обычно используется для первоначальной установки адреса ИСПОЛНИТЕЛЯ.

ЗАПРОС:

Запрос содержит ссылку на регистр, который необходимо установить и значение, которое надо в него записать.

Запрос на запись регистра 00 ИСПОЛНИТЕЛЯ с адресом 1.

Таблица 10

Номер байта	Номер байта в числе	Условное обозначение	Пример	
0	-	Адрес	01	01
1	-	Функция	06	06
2	[1]	Адрес регистра	0000	00
3	[0]			00
4	[1]	Данные	0100	01
5	[0]			00
6	[1]	Контрольная сумма	885A	88
7	[0]			5A

ОТВЕТ:

Нормальный ответ повторяет запрос.

Ответ на запрос записи регистра 00 ИСПОЛНИТЕЛЯ с адресом 1.

Таблица 11

Номер байта	Номер байта в числе	Условное обозначение	Пример	
0	-	Адрес	01	01
1	-	Функция	06	06
2	[1]	Адрес регистра	0000	00
3	[0]			00
4	[1]	Данные	0100	01
5	[0]			00
6	[1]	Контрольная сумма	885A	88
7	[0]			5A

Функция 16 (Запись в регистры/Preset Multiple Regs)

Применяется для записи значений в последовательность регистров. Запрос указывает регистры для записи, их количество и данные, которые содержатся в поле данных запроса.

Количество регистров записываемых за одно обращение определяется возможностями ИСПОЛНИТЕЛЯ.

ЗАПРОС:

Запрос содержит ссылку на регистр, который необходимо установить и значение, которое надо в него записать.

Запрос на запись в регистры с 0 по 2 ИСПОЛНИТЕЛЯ с адресом 1.

Таблица 12

Номер байта	Номер байта в числе	Условное обозначение	Пример	
0	-	Адрес	01	01
1	-	Функция	10	10
2	[1]	Начальный адрес	0000	00
3	[0]			00
4	[1]	Количество регистров	0003	00
5	[0]			03
6	-	Счётчик байт	06	06
7	[1]	Данные	0119	01
8	[0]			19
9	[1]	Данные	0405	04
8	[0]			05
10	[1]	Данные	0204	03
11	[0]			04
12	[1]	Контрольная сумма	EВ01	EВ
13	[0]			01

ОТВЕТ:

Нормальный ответ содержит адрес ИСПОЛНИТЕЛЯ, код функции, начальный адрес, и количество регистров.

Ответ на запрос записи регистров 0-2 ИСПОЛНИТЕЛЯ с адресом 1.

Таблица 13

Номер байта	Номер байта в числе	Условное обозначение	Пример	
0	-	Адрес	01	01
1	-	Функция	10	10
2	[1]	Начальный адрес	0000	00
3	[0]			00
4	[1]	Количество регистров	0003	00
5	[0]			03
6	[1]	Контрольная сумма	8008	80
7	[0]			08

Для контроля записи регистров можно послать запрос на чтение регистров 0-2 ИСПОЛНИТЕЛЯ с адресом 1: 01 03 00 00 00 03 05 СВ и если всё было записано правильно, от ИСПОНИТЕЛЯ придёт ответ: 01 03 06 01 19 04 05 02 04 2С F4.

Б.4 Описание регистров МК-26

Структура данных

Ниже приведена структура данных, используемая для настройки метекомплекса МК-26. Все параметры структуры доступны для записи и чтения с помощью функций протокола Modbus.

```
typedef struct {
    _U8      object;      // адрес ИСПОЛНИТЕЛЯ
    _U8      algorithm;  // настройка метекомплекса
                        // 0 - тестовый режим
                        // +1 – рабочий режим
                        // +2 - автосброс максимумов и осадков
                        // +4 - использовать ПТС для вычисления влажности
                        // +8 – не использовать ПТС
                        // +16 - использовать ПТС для вычисления давления
                        // +32 - направление ветра измеряется потенциометром
                        //      подключенным вместо ПТС
                        // +64 – не подключать PullUp сопротивления
                        // +128 – не калибровать OSC при ошибке CRC16
    _U8      прав;       // количество точек для осреднения давления
                        // (1 точка – 5 * nsec секунд, 600/5/S - 10 минут)
    _U8      nsec;       // время измерения текущего давления
                        // (см. предыдущий параметр)
    _U8      nhav;       // количество точек для осреднения влажности
}
```

```

        // (1 точка - 25=5*5 секунд, 24 - 10 минут)
_U8      ntav;      // количество точек для осреднения температуры
        // (1 точка - 15=3*5 секунд, 40 - 10 минут)
_U8      cfg0;     // регистр АЦП (RegAcCfg0 контроллера XE88LC05)
_U8      cfg1;     // регистр АЦП (RegAcCfg1 контроллера XE88LC05)
_U8      cfg[2][3]; // регистры АЦП для настройки 2-х каналов
        // RegAcCfg3 - RegAcCfg5 контроллера XE88LC05
        // для каждого канала
//*****
_U16     id;       //идентификатор метекомплекса
//*****
_F32     mc;       // множитель скорости ветра
_F32     ac;       // смещение направления ветра
_F32     c0[3];   // полином 2 степени для вычисления C0[t]
_F32     c1[3];   // полином 2 степени для вычисления C1[t]
_F32     c2[3];   // полином 2 степени для вычисления C2[t]
_F32     c3[3];   // полином 2 степени для вычисления C3[t]
//*****
_F32     hcuC[2]; // полином 2 степени для аппроксимации напряжения
_F32     uchC[2]; // полином 2 степени для аппроксимации влажности
//*****
_F32     tcrC[2]; // полином 2 степени для аппроксимации
        // сопротивления
_F32     R0;      // сопротивление ПТС при 0°С для внесения поправки
_F32     fVal[16]; // результаты измерения
}
eepromData;

```

Последние 64 байт структуры данных, 16 чисел с плавающей запятой fVal[16], доступны только для чтения. Каждая пара байт структуры данных соответствует регистру протокола Modbus. Подробнее соответствие содержимого структуры данных и регистров протокола Modbus будет описано ниже.

Регистры настройки МК-26

Таблица 14

Регистр	Байт	Структура	Описание
0	0	algorithm	настройка метекомплекса
	1	object	адрес ИСПОЛНИТЕЛЯ
1	2	nsec	время измерения текущего давления
	3	npav	количество точек для осреднения давления
2	4	ntav	количество точек для осреднения температуры
	5	nhav	количество точек для осреднения влажности
3	6	cfg1	RegAcCfg1 контроллера XE88LC05
	7	cfg0	RegAcCfg0 контроллера XE88LC05
4	8	cfg[0][1]	RegAcCfg3 контроллера XE88 (канал 0 АЦП)
	9	cfg[0][0]	RegAcCfg2 контроллера XE88 (канал 0 АЦП)
5	10	cfg[1][0]	RegAcCfg2 контроллера XE88 (канал 1 АЦП)
	11	cfg[0][2]	RegAcCfg4 контроллера XE88 (канал 0 АЦП)
6	12	cfg[1][2]	RegAcCfg4 контроллера XE88 (канал 1 АЦП)
	13	cfg[1][1]	RegAcCfg3 контроллера XE88 (канал 1 АЦП)
7	14	id	идентификатор метекомплекса
	15		
8	16	mc	коэффициент, на который умножается
	17		
9	18	ac	скорость ветра
	19		
10	20	ac	смещение, которое прибавляется к
	21		
11	22	ac	направлению ветра
	23		
12	24	C ₀ [0]	a ₀ полинома 2-й степени для вычисления
	25		
13	26	C ₀ [0]	C ₀ [t] = ∑ a _i (f)
	27		
14	28	C ₀ [1]	a ₁ полинома 2-й степени для вычисления
	29		
15	30	C ₀ [1]	C ₀ [t] = ∑ a _i (f)
	31		
16	32	C ₀ [2]	a ₂ полинома 2-й степени для вычисления
	33		
17	34	C ₀ [2]	C ₀ [t] = ∑ a _i (f)
	35		
18	36	C ₁ [0]	a ₀ полинома 2-й степени для вычисления
	37		
19	38	C ₁ [0]	C ₁ [t] = ∑ a _i (f)
	39		
20	40	C ₁ [1]	a ₁ полинома 2-й степени для вычисления
	41		
21	42	C ₁ [1]	C ₁ [t] = ∑ a _i (f)
	43		
22	44	C ₁ [2]	a ₂ полинома 2-й степени для вычисления
	45		
23	46	C ₁ [2]	C ₁ [t] = ∑ a _i (f)
	47		
24	48	C ₂ [0]	a ₀ полинома 2-й степени для вычисления
	49		
25	50	C ₂ [0]	C ₂ [t] = ∑ a _i (f)
	51		
26	52	C ₂ [1]	a ₁ полинома 2-й степени для вычисления
	53		
27	54	C ₂ [1]	C ₂ [t] = ∑ a _i (f)
	55		
28	56	C ₂ [2]	a ₂ полинома 2-й степени для вычисления
	57		
29	58	C ₂ [2]	C ₂ [t] = ∑ a _i (f)
	59		
30	60	C ₃ [0]	a ₀ полинома 2-й степени для вычисления
	61		
31	62	C ₃ [0]	C ₃ [t] = ∑ a _i (f)
	63		
32	64	C ₃ [1]	a ₁ полинома 2-й степени для вычисления
	65		
33	66	C ₃ [1]	C ₃ [t] = ∑ a _i (f)
	67		
34	68	C ₃ [2]	A ₂ полинома 2-й степени для вычисления
	69		
35	70	C ₃ [2]	C ₃ [t] = ∑ a _i (f)
	71		
36	72	hcuC[0]	C ₀ линейного полинома для вычисления
	73		
37	74	hcuC[0]	напряжения
	75		
38	76	hcuC[1]	C ₁ линейного полинома для вычисления
	77		
39	78	hcuC[1]	напряжения U = c ₀ +c ₁ * <код АЦП>
	79		

Продолжение таблицы 14

40	80	uchC[0]	C ₀ линейного полинома для вычисления влажности
	81		
41	82	uchC[1]	C ₁ линейного полинома для вычисления влажности
	83		
42	84	uchC[1]	C ₁ линейного полинома для вычисления влажности
	85		
43	86	tcrC[0]	C ₀ линейного полинома для вычисления сопротивления ПТС
	87		
44	88	tcrC[0]	C ₀ линейного полинома для вычисления сопротивления ПТС
	89		
45	90	tcrC[1]	C ₁ линейного полинома для вычисления сопротивления ПТС
	91		
46	92	tcrC[1]	C ₁ линейного полинома для вычисления сопротивления ПТС
	93		
47	94	R ₀	сопротивление конкретного ПТС при 0°C
	95		
48	96	R ₀	сопротивление конкретного ПТС при 0°C
	97		
49	98	R ₀	для изменения стандартной зависимости
	99		

Регистры результатов измерений

Таблица 15

Номер регистра	Номер байта	Структура	Параметр
50	100	fVal[0]	Температура средняя (ПТС)
	101		
51	102	fVal[1]	Давление среднее
	103		
52	104	fVal[2]	Влажность средняя
	105		
53	106	fVal[3]	Скорость ветра средняя
	107		
54	108	fVal[4]	Направление ветра среднее
	109		
55	110	fVal[5]	Максимум скорости ветра
	111		
56	112	fVal[6]	Осадки
	113		
57	114	fVal[7]	Температура текущая (ПТС)
	115		
58	116	fVal[8]	Давление текущее
	117		
59	118	fVal[9]	Влажность текущая
	119		
60	120	fVal[10]	Скорость ветра текущая
	121		
61	122	fVal[11]	Направление ветра текущее
	123		
62	124	fVal[12]	Температура кварца
	125		
63	126	fVal[13]	Температура датчика влажности
	127		
64	128	fVal[14]	Код температуры
	129		
65	130	fVal[15]	Частота кварца
	131		
66	132	fVal[15]	Частота кварца
	133		
67	134	fVal[15]	Частота кварца
	135		
68	136	fVal[15]	Частота кварца
	137		
69	138	fVal[15]	Частота кварца
	139		
70	140	fVal[15]	Частота кварца
	141		
71	142	fVal[15]	Частота кварца
	143		
72	144	fVal[15]	Частота кварца
	145		
73	146	fVal[15]	Частота кварца
	147		
74	148	fVal[15]	Частота кварца
	149		
75	150	fVal[15]	Частота кварца
	151		
76	152	fVal[15]	Частота кварца
	153		
77	154	fVal[15]	Частота кварца
	155		
78	156	fVal[15]	Частота кварца
	157		
79	158	fVal[15]	Частота кварца
	159		
80	160	fVal[15]	Частота кварца
	161		
81	162	fVal[15]	Частота кварца
	163		

Оперативное управление

Для сброса максимумов и обнуления суммы собранных осадков используется регистр 82, в который надо записать число с помощью функции б. Чтобы обнулить сумму осадков надо

записать число с установленным битом 0, а для сброса максимума скорости ветра – с установленным битом 1.

Сброс максимумов и обнуление осадков может происходить автоматически после каждого запроса. Для этого в параметре <algoritm> структуры данных должен быть установлен бит 1.