

**РЕЙКИ-ШТАНГИ
ГИДРОМЕТРИЧЕСКИЕ
РГ.ГМП.ГР-56М**

Руководство по эксплуатации

ТСГР401251.001-09. РЭ



Санкт-Петербург

2019

Введение

В настоящем руководстве по эксплуатации, совмещенном с паспортом, приведены сведения о назначении, принципе действия, устройстве и правилах эксплуатации реек-штанг гидрометрических РГ.ГМП.ГР-56М.

1. Описание и работа

1.1. Назначение

Рейки-штанги гидрометрические РГ.ГМП.ГР-56М (далее – рейки), соответствующие ТСРГ.401251.001.ТУ, предназначены для установки на них гидрологических приборов (гидрометрических вертушек, пробоотборников и т. д.) при проведении гидрометрических работ на водотоках глубиной до 3,8 м.

Внешний вид реек-штанг гидрометрических РГ.ГМП.ГР-56 представлен на Рис.1.

1.2. Технические характеристики

1.2.1 Основные параметры и размеры реек соответствуют данным, приведенным в таблице 1.

Таблица 1

Условное обозначение рейки	Пределы измерения, см	Цена деления шкалы, см	Габаритные размеры, см	Масса кг не более	Материал, ГОСТ
РГ.ГМП.ГР-56М	0-400 4 звена	5	Ø 2,8; Длина звена 108 Диаметр поддонов 8 и 16	12	Труба Ø 28*3 мм Сталь ГОСТ 8732 Д-16Т ГОСТ 18482

1.2.2. Пределы абсолютной погрешности не превышают значений, приведенных в таблице 2.

Таблица 2

Условное обозначение реек	Допускаемые отклонения, мм		
	Общей длины шкалы	Расстояния между любыми двумя не соседними делениями в пределах любых десяти делений	Расстояния между двумя любыми соседними делениями
РГ.ГМП.ГР-56М	±10,0	±2,0	±2,0

1.2.3. Вид климатического исполнения реек – УХЛ, категория 1.1 по ГОСТ 15150. Рабочие климатические условия эксплуатации реек:

- температура воздуха, °С от минус 50 до + 40;
- относительная влажность воздуха при температуре + 25 °С, %..... до 100;

1.2.4. Средний срок службы реек не менее, лет. 6.

1.3. Состав изделия и комплект поставки.

1.3.1. В комплект поставки каждой рейки входят:

- рейка-штанга (4 звена, 2 поддона, наконечник, чехол);
- Руководство по эксплуатации;
- Методика поверки (по требованию заказчика)

1.4. Устройство и работа.

1.4.1. Основные параметры конструкций реек приведены в таблице 1.

1.4.2. Рейки соответствуют конструкторским документам: ТСРГ.401251.001-09

Рейка-штанга РГ.ГМП.ГР-56М предназначена для установки на ней гидрологических приборов (гидрометрических вертушек, пробоотборников и т. д.) при проведении гидрометрических работ на водотоках глубиной до 3,8 м.

Рейка-штанга состоит: из трех взаимозаменяемых звеньев, одного звена с рукояткой, наконечника и сменных поддонов (стальных дисков). Каждое звено имеет шкалу, длиной 1 метр в виде круговых отметок с шагом, равным 5 см, и оцифровкой через 10 см от 0 до 9 (последняя отметка не оцифрована и является нулевым делением последующего звена). Звенья изготавливаются из стальной или алюминиевой трубы в разной комплектации по желанию заказчика. Нулевой отметкой рейки-штанги является плоскость поддона, устанавливаемого в нижней ее части. Поддоны диаметрами равными: 80 и 160 мм, применяются в зависимости от грунта водотока – каменистый или илистый. Максимальная длина (высота) рейки-штанги равна 4,115 м.

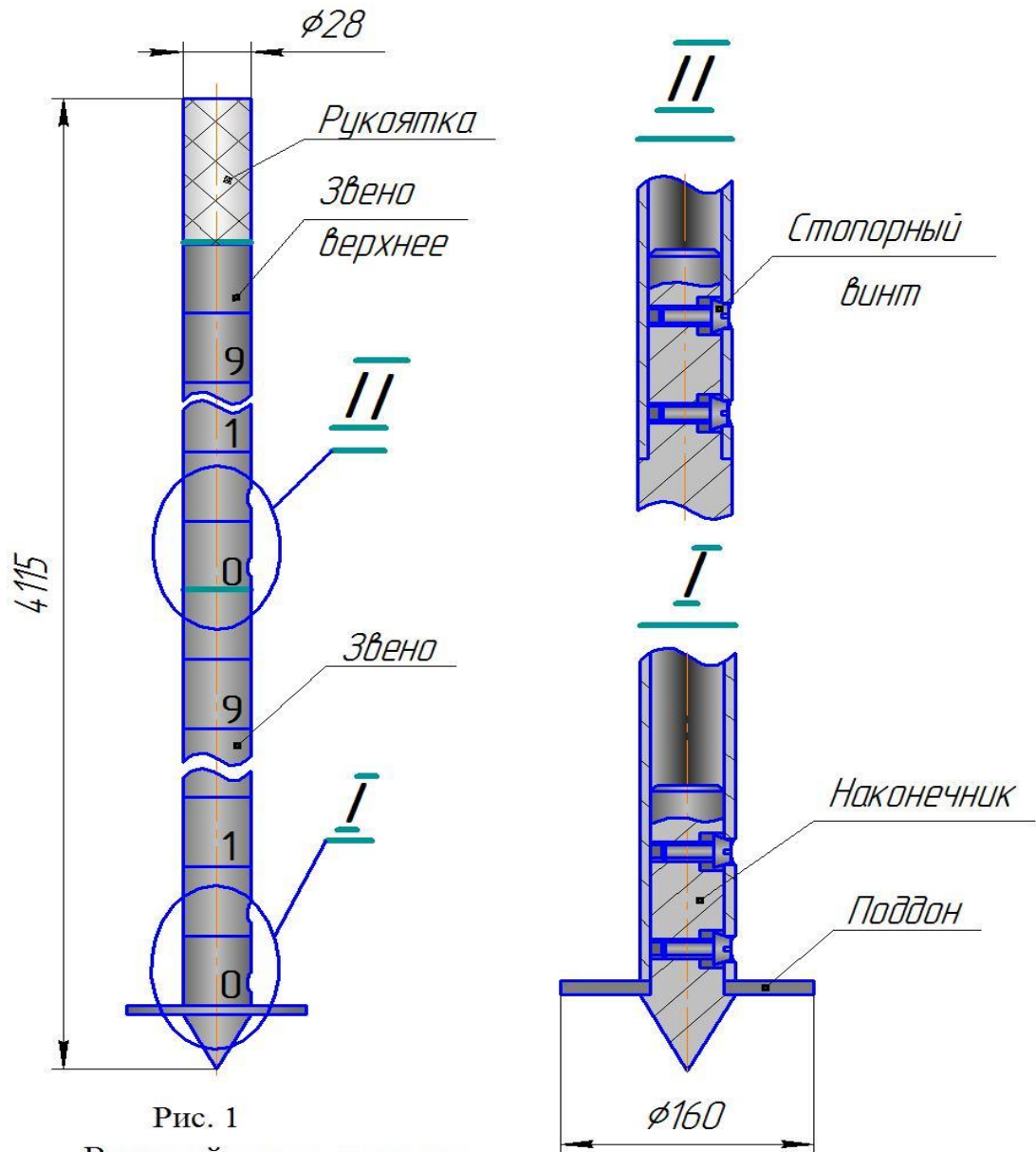


Рис. 1
Внешний вид реек-штанг
РГ.ГМП.ГР-56М

2. Указания по эксплуатации

При подготовке реек-штанг для производства работ проверяют надежность крепления звеньев и поддона. По окончании работ штангу следует разобрать, детали высушить и уложить в чехол.

3. Техническое обслуживание

3.1. Общие указания

3.1.1. Не допускается механических повреждений гальванических покрытий.

3.1.2. Рейки-штанги РГ.ГМП.ГР-56М должны иметь гладкую, без царапин и вмятин поверхность. Не допускается наличие коррозии.

4. Поверка

Все рейки подвергаются первичной и периодической поверке в соответствии с требованиями документа:

«Рейки гидрометрические РГ. Методика поверки.337-155-2018МП».

Межповерочный интервал: 2 года

5. Хранение и транспортирование

5.1 Условия хранения реек должны соответствовать группе условий 1 по ГОСТ 15150. В помещении должны отсутствовать пары кислот, щелочей и других едких веществ, вызывающих коррозию.

5.2. Транспортирование реек в транспортной таре может осуществляться всеми видами транспорта, обеспечивающими сохранность транспортной тары, без ограничения расстояния при условии соблюдения правил упаковки.

5.3. Условия транспортирования реек должны соответствовать группе условий 1 по ГОСТ 15150.

6. Утилизация

6.1. Утилизация проводится согласно правилам, принятым в организации, эксплуатирующей рейки.

7. Гарантии изготовителя

7.1. Предприятие-изготовитель гарантирует соответствие реек требованиям ТУ ТСГР.401251.001ТУ.

7.2. Гарантийный срок эксплуатации устанавливается 18 месяцев со дня отгрузки с предприятия-изготовителя.

8. Свидетельство о приемке

Рейка-штанга РГ.ГМП.ГР-56М Заводской № _____

Комплектация: Алюминиевых секций - _____ штук;

Стальных секций - _____ штук.

Соответствует техническим условиям ТСГР.401251.001.ТУ
и признана годной к эксплуатации в качестве средства измерения

Дата выпуска _____ 20__ года

М. П. Представитель ОТК _____

Свидетельство о поверке № _____ от _____ 20__ года